

**EAC**

ТЕСТОРАСКАТОЧНАЯ МАШИНА  
«МАРГАРИТА»  
ТМ-1/300



РУКОВОДСТВО ПО  
ЭКСПЛУАТАЦИИ

**ATESY®**

# Тестораскаточная машина «МАРГАРИТА» ТМ-1/300

*Благодарим Вас за покупку нашего аппарата.  
Мы уверены, что Вы не зря потратили деньги.*

## 1. Техническое описание

1.1. Перед пуском изделия в работу следует внимательно ознакомиться с руководством по эксплуатации! Оно содержит важные указания, касающиеся безопасности использования, установки и технического обслуживания. Производитель не несет ответственности за ущерб, нанесенный людям или имуществу, вызванный несоблюдением требований, указанных в данной инструкции.

1.2. Тестораскаточная машина ТМ-1/300 (далее машина) разработана для раскатки теста на пласти необходимой толщины на предприятиях общественного питания. Любое другое использование считается неправильным и недопустимым.

1.3. Машина позволяет экономить время и не требует специального обучения персонала. Тесто может использоваться для приготовления пиццы, хлеба, коржей, пельменей и другого рода тестовых заготовок. В процессе раскатки тесто не нагревается и, соответственно, не теряет своих свойств. Толщина пласта регулируется, если менять расстояние между вальками.

1.4. Машина предназначена для эксплуатации только в закрытых помещениях при температуре окружающего воздуха от 10°C до +45°C. Помещение должно быть сухим и хорошо освещенным.

1.5. Корпус машины изготовлен из нержавеющей стали. Машина оснащена электрической педалью, загрузочным отсеком и парой валков из пластика длиной 310мм.

1.6. Машина разработана в соответствии с необходимыми правилами безопасности.

1.7. Уровень шума машины менее 70 дБ.

1.8. Отличительной особенностью машины является низкое потребление энергии.

1.9. Для подключения к электросети машина оснащена кабелем с электровилкой, имеющей заземляющий контакт.

1.10. Машину следует оберегать от небрежного обращения, ударов. Необходимо регулярно, в конце рабочего дня, проводить ее санитарную обработку.

1.11. Предприятие «АТЕСИ» постоянно расширяет и совершенствует ассортимент выпускаемой продукции, поэтому реальный комплект, внешний вид и технические характеристики изделия могут отличаться от указанных в данном паспорте без ухудшения потребительских свойств.

1.12. Технические характеристики машины:

Табл.1

| № | Парметры                     | TM-1/300    |
|---|------------------------------|-------------|
| 1 | Габариты изделия (ДхШхВ), мм | 480x375x430 |
| 2 | Рабочая температура, °С      | +15 ... +45 |
| 3 | Напряжение, В                | 220+10%     |
| 4 | Частота тока, Гц             | 50          |
| 5 | Потребляемая мощность, кВт   | 0.25        |
| 6 | Вес заготовки теста, грамм   | 80...210    |
| 7 | Диаметр пиццы, см            | 14-29       |
| 8 | Производительность, кг/час   | 29          |
| 9 | Вес устройства, кг           | 18          |

## 2. Требования техники безопасности

2.1. Машина выполнена с защитой от поражения электрическим током по классу 1 по ГОСТ Р 52161.1, степень защиты по ГОСТ 14254 – IP 20.

2.2. Климатическое исполнение УХЛ, категория размещения 4 по ГОСТ 15150.

2.3. Установка и обслуживание должны производиться квалифицированным персоналом, который должен знать и соблюдать данную инструкцию и регулярно проходить инструктаж по технике безопасности. Производитель не несет ответственности за неправильную установку или обслуживание.

2.4. Любое вмешательство в устройство, в том числе в случае неисправности, должно осуществляться только изготовителем или авторизованным центром обслуживания и квалифицированным персоналом, при использовании оригинальных запасных частей.

**2.5. Всегда отключать машину от электрической сети перед проведением работ по очистке, техническому обслуживанию и ремонту.**

2.6. Работа с поврежденными кабелем или электровилкой не допускается.

2.7. При появлении признаков ненормальной работы машины или обнаружении неисправности в электрической части, немедленно отключить ее от сети и вызвать механика.

**2.8. Заземление машины обязательно!**

**2.9. Для того, чтобы избежать травм и ранений, причиненных электрическим током, подвижными частями, необходимо следовать предписаниям техники безопасности и указаниям данной инструкции:**

- соблюдайте порядок на рабочем месте;
- не используйте машину во влажных, плохо освещенных помещениях, вблизи мест хранения горючих жидкостей или газов;
- оборудование должно находиться на устойчивом основании;
- не носите свободную одежду, собирайте волосы и носите защитные перчатки; обувь должна быть устойчивая и не скользящая;
- будьте внимательны, не отвлекайтесь при использовании машины;
- выключайте оборудование из розетки, когда не используете его;
- не тяните за кабель при извлечении вилки из розетки. Не оставляйте кабель вблизи раскаленных и острых предметов, воды или растворителя;
- не ставьте машину на кабель.
- перед использованием проверьте, что все узлы машины работоспособны.

**2.10. Категорически запрещается:**

- подключать машину без учета нагрузки на сеть и без вводного защитного устройства;
- изменять электрическую схему и отключать или снимать любые части защитных устройств, предохранительных устройств либо устройств управления машины;
- использовать переходники, адаптеры, розетки, удлинители и прочие изделия, не соответствующие требованиям электробезопасности;

- оставлять машину без присмотра;
- использовать машину не по назначению;
- допускать к машине детей и посторонних лиц;
- использовать при очистке машины проточную воду, абразивные материалы и средства, содержащие кислоту или аммиак.

### **3. Подготовка к работе и порядок работы**

3.1. Перед установкой убедиться, что к машине будет обеспечен свободный доступ.

3.2. Поверхность для установки машины должна быть горизонтальная, ровная, устойчивая и выдерживать вес машины с максимальной загрузкой (вес изделия и максимальная загрузка указаны в табл.1). Также предусмотрена возможность крепления машины на стену.

3.3. Место под установку машины должно быть сухим. Вода и источники тепла должны находиться на безопасном расстоянии. Необходимо обеспечить хорошую вентиляцию и освещение.

3.4. Проверить целостность упаковки. После снятия упаковки убедиться в целостности оборудования и комплекта поставки. При наличии повреждений или отсутствии каких-либо частей проинформировать перевозчика, приложив фотографию.

3.5. Машина не требует дополнительных операций по установке, кроме ее подключения. Приклейте подпятники на опорную поверхность и установите машину на нужное место. Снимите упаковку и защитную пленку, не используя инструменты, которые могут повредить поверхность оборудования.

3.6. Педаль может быть установлена по желанию. Она позволяет быстро включать и выключать машину в процессе работы: ролики вращаются только при нажатой педали. Нажимать педаль следует медленно. Для остановки машины убрать ногу с педали.

#### **3.7. Подключение**

3.7.1. Перед подключением к сети электроснабжения, следует удостовериться, что частота и напряжение соответствуют требованиями, указанным на шильде и в таблице 1. Схема электроснабжения должна быть оборудована заземлением.

3.7.2. Осуществить подключение машины к электросети с учетом допустимой нагрузки. Электропитание подвести от

распределительного щита через устройство защитного отключения с током срабатывания 30мА. Подключение осуществляется через кабель, поставляемый с вилок. Вилка должна быть легко доступна.

3.7.3. Розетка должна подходить под поставляемую вилку и соответствовать напряжению машины; вилка оборудования должен легко извлекаться из розетки, кабель не должен быть натянут.

**3.8. *Внимание! Обслуживать машину должен только специально обученный обслуживающий персонал, знающий ее устройство и правила ее эксплуатации и регулярно проходящий инструктаж по технике безопасности.***

3.9. Перед каждым использованием убедитесь, что рабочая поверхность идеально чиста. При необходимости очистите машину.

3.10. Управление машиной осуществляется кнопкой на корпусе машины и педалью.

### **3.11. *Функционирование:***

3.11.1 Вставьте вилку в розетку. Включите главный выключатель, установленный в стационарной проводке.

3.11.2. Нажмите верхнюю часть кнопки - I, машина начнет работу.

3.11.3. Установите кнопку в положение 0, машина остановится.

3.11.4. Нажмите на низ кнопки — II, машина начинает работу только при нажатии педали, при снятии ноги с педали она прекратит работу.

3.11.5. При первом запуске начните работу вхолостую, чтобы убедиться, что машина работает правильно.

### **3.12. *Регулировка машины***

3.12.1. Настройки прибора могут отличаться из-за различной консистенции теста, его веса, толщины, размера и формы диска.

**3.12.2. *Все настройки производятся, когда машина выключена.***

3.12.3. Расстояние между валками регулируется вращением ручки, установленной сбоку: для уменьшения расстояния вращать по часовой стрелке, для увеличения — против часовой стрелки. Для разблокирования ручки потяните ее вбок.

3.13. Правильная настройка зазора между валками подбирается экспериментальным путем.

### 3.14. **Использование:**

3.14.1. Подготовьте тесто: оно должно предварительно подойти, быть посыпано сверху мукой и достаточно раскатано, чтобы помещаться между валками.

3.14.2. Разведите ролики с помощью ручки в положение 3-4.

3.14.3. Установите кнопку в позицию I.

3.14.4. Поместите тесто в отверстие защитной крышки. Тесто нужно придерживать до тех пор, пока оно полностью не выйдет из машины.

3.14.5. После того, как тесто выйдет из раскатки, оно будет овальной формы и значительно тоньше.

3.14.6. Установите кнопку в положение 0. Поставьте ролики в положение 1-2, установите кнопку в положение I.

3.14.7. Поверните тесто на 90° и повторите п.3.14.4.

## 4. **Техническое обслуживание**

4.1. Перед выполнением любых действий по обслуживанию, устройство должно быть отключено от электропитания.

4.2. Ежедневно после использования машину необходимо вымыть:

- снимите защиту, выкрутив винты, удерживающие ее;

- используя щетку, вычистите остатки муки и теста;

- снимите пружины, удерживающие скребки для теста, и сами скребки, поверните регулируемую ручку, максимально разведите валки;

- очистите прибор, используя губку или ткань, смоченную теплой водой с нейтральным моющим средством;

- тщательно удалите моющее средство;

- высушите салфетками;

- не используйте абразивные или едкие вещества;

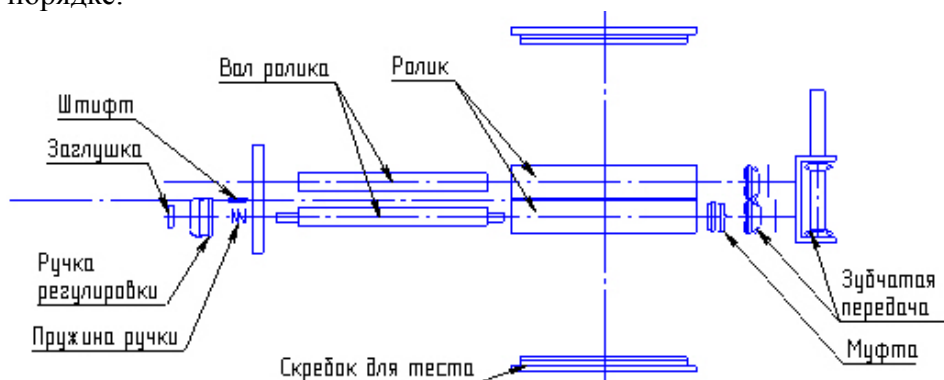
***Запрещается использовать проточную воду, острые инструменты, металлическую стружку, жесткие губки, которые могут повредить поверхность.***



- соберите все в обратном порядке: скребок для теста, пружины, ролики и защиту;
- убедитесь, что все части правильно установлены и зафиксированы.

#### 4.3. Валы и ролики нужно смазывать каждый год:

- снимите защиту, боковые защитные стенки, пружины и скребок для теста;
- открутите крепежные винты, сначала снимите заднюю панель, затем остальные;
- снимите ролики и шарниры;
- аккуратно очистите все эти части с помощью губки и теплой воды пищевым моющим средством, тщательно промойте и высушите впитывающей бумагой;
- смажьте полностью оба вала и соберите все части в обратном порядке.



4.4. В случае возникновения неисправности обратитесь к квалифицированному уполномоченному персоналу. В случае несанкционированного вмешательства в машину гарантия считается утраченной.

4.5. **Инструкция по эксплуатации машины** всегда должна находиться поблизости от машины, чтобы обслуживающий персонал в любой момент мог ею воспользоваться.



## 5. Гарантийные обязательства

5.1. Предприятие «Атеси» гарантирует нормальную работу изделия в течение 12 месяцев со дня продажи при соблюдении правил пользования, изложенных в настоящем руководстве.

5.2. Гарантии не распространяются на изделия, вышедшие из строя по вине потребителя, в результате несоблюдения требований, изложенных в руководстве по эксплуатации.

5.3. Обмен и возврат изделия надлежащего качества осуществляется в течение 15 дней со дня приобретения изделия только при соблюдении следующих требований:

- наличие руководства по эксплуатации на данное изделие;
- наличие платежного документа;
- наличие заводской упаковки;
- изделие должно иметь чистый внешний вид без механических повреждений;
- не производился несанкционированный ремонт.

5.4. Гарантийный срок хранения – 6 месяцев со дня выпуска.

5.5. В течение гарантийного срока предприятие производит гарантийный ремонт, а после окончания гарантийного срока возможно заключить договор на послегарантийное обслуживание по телефону:

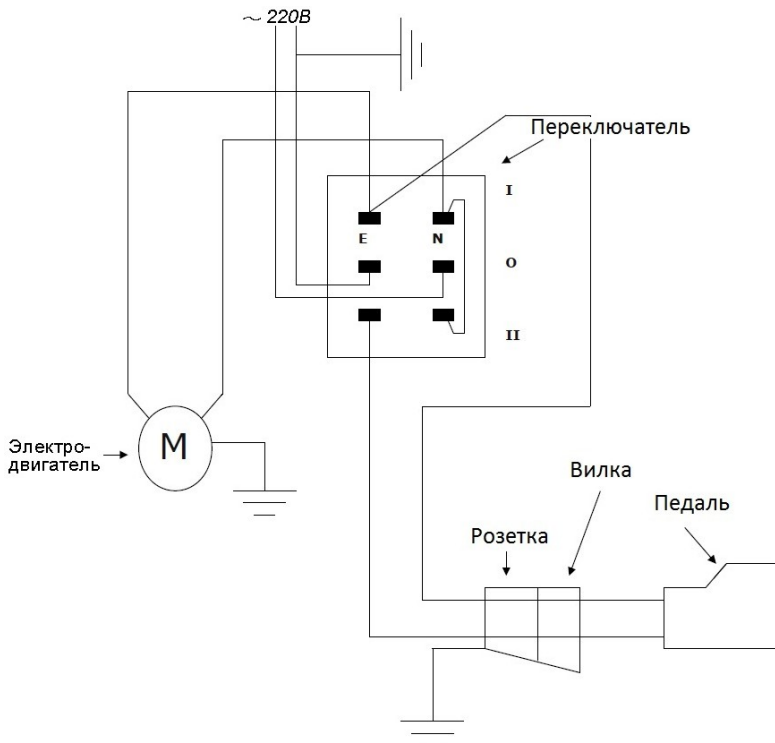
**(495) 995-95-99**

## 6. Комплект поставки

|   |                             |          |
|---|-----------------------------|----------|
| 1 | Тестораскаточная машина     | 1 шт.    |
| 2 | Педаль с приводом           | 1 шт.    |
| 3 | Руководство по эксплуатации | 1 шт.    |
| 4 | Упаковка                    | 1 шт.    |
| 5 | Подпятники самоклеящиеся    | 1 компл. |

## Приложение 1

### Схема электрическая принципиальная



## Приложение 2

### Возможные неисправности и способы их устранения

Табл.2

| Проблема             | Вероятная причина  | Способы устранения  |
|----------------------|--|---|
| Машина не включается | Нет электропитания   | Проверьте розетку и кабель                                |
|                      | Активировано педальное управление (кнопка в положении II). | Нажмите педаль или переключите выключатель в положение I. |

## 7. Акт о запуске оборудования в эксплуатацию

### АКТ №

от «\_\_» \_\_\_\_\_ 201\_\_ года

о запуске оборудования в эксплуатацию

Комиссией в составе: директора предприятия (наименование предприятия, Ф.И.О.)

\_\_\_\_\_

главного инженера предприятия (Ф.И.О.) \_\_\_\_\_

механика обслуживающего оборудование (Ф.И.О., организация, № договора, № удостоверения) \_\_\_\_\_

\_\_\_\_\_ ,  
составили настоящий АКТ о том, что «\_\_» \_\_\_\_\_ 201\_\_ года,  
была запущена в эксплуатацию «Тестораскаточная машина  
«Маргарита» ТМ-1/300» \_\_\_\_\_ полученная по  
накладной \_\_\_\_\_

Оборудование установлено в закрытом помещении  
площадью \_\_\_\_\_ м<sup>2</sup>, температура в помещении \_\_\_\_\_ °С.

Директор предприятия (Ф.И.О.)

Главный инженер предприятия (Ф.И.О.)

Механик (Ф.И.О.)

## 8.Свидетельство о приемке

Тестораскаточная машина «МАРГАРИТА» ТМ-1/300 зав.№ \_\_\_\_\_  
соответствует техническим условиям ТУ 5151-083-57079599-2015 и  
признана годной для эксплуатации.

Дата выпуска \_\_\_\_\_ 201\_\_ г

Принято ОТК.

М.П.

**ATESY<sup>®</sup>**

***140000, Россия, Московская область,  
г. Люберцы, ул. Красная, д. 1  
т/ф: (495) 995-95-99***

**info@atesy.info**

**www.atesy.ru**