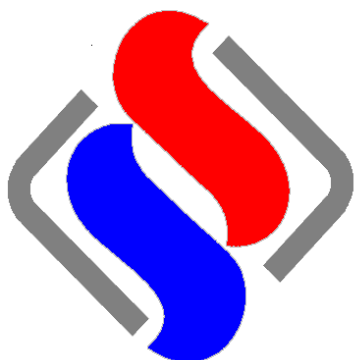


РОССИЯ
ООО «ФРОСТО»



ШКАФ ХОЛОДИЛЬНЫЙ
УНИВЕРСАЛЬНЫЙ
с верхним расположением агрегата
ШХ -

Код продукции: 71000_____

ПАСПОРТ
и руководство по эксплуатации

EAC

1. Назначение

Шкаф холодильный универсальный предназначен для кратковременного хранения пищевых продуктов и напитков на предприятиях общественного питания и торговли.

Эксплуатация шкафа допускается при температуре окружающего воздуха от +12 °С до +43 °С, относительной влажности от 40 до 70%.

Сертификат соответствия № ТС RU С-RU.MX11.B.00028. Срок действия с 25.12.2013 по 24.12.2018 г.

Декларация соответствия ТС № RU Д-RU.АЛ16.В.23382. Срок действия с 20.11.2013 по 19.11.2018 г.

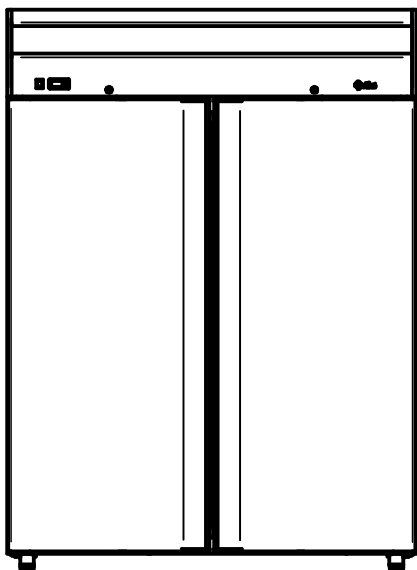


Рис. 1. ШХ-1,4; ШХ-1,4-01
с верхним расположением АКК

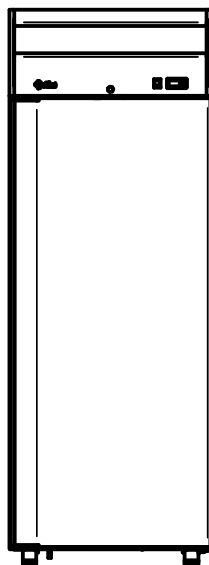
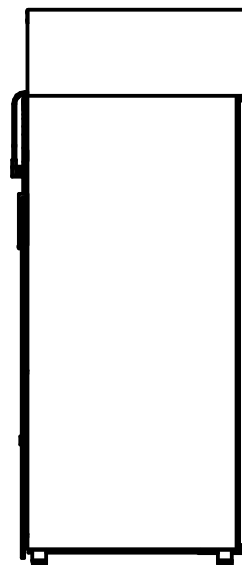


Рис. 2. ШХ-0,5; ШХ-0,5-01; ШХ-0,7; ШХ-0,7-01
с верхним расположением АКК



2. Технические характеристики

Таблица 1

№	Характеристики	Шкафы холодильные универсальные						
		ШХ-0,5	ШХ-0,7	ШХ-1,4	ШХ-0,5-01	ШХ-0,7-01	ШХ-1,4-01	
1	Количество дверей, шт.	1		2	1		2	
2	Исполнение двери (-ей)	металлическая (-ие) глухая (-ие), распашная (-ые)						
3	Угол открывания двери	180						
4	Корпус	герметичный цельнозаливной (пенополиуретаном)						
5	Материал корпуса	оцинкованная сталь с полимерным покрытием, цвет белый			нержавеющая сталь			
6	Внутренний объем, м ³	0,52	0,7	1,5	0,52	0,7	1,5	
7	Полезный объем, м ³	0,49	0,67	1,47	0,49	0,67	1,47	
8	Длина, мм	700	740	1485	700	740	1485	
9	Ширина, мм	690	850		690	850		
10	Высота, мм	2050						
11	Толщина стенки камеры, мм	50	57		50	57		
12	Температурный режим, С	-5...+5						
13	Температура окружающей среды, С	от +12 до +43 °С						
14	Влажность воздуха, %	от 40 до 70						
15	Размеры полки-решетки, мм	545x488	682x570		545x488	682x570		
16	Количество полок, шт.	4		8	4		8	
17	Допустимая нагрузка на полку, кг	до 40						
18	Блок управления	электронный						
19	Режим оттайки	автоматическая и ручная от кнопки контроллера						
20	Мощность ТЭНа оттайки, Вт	160						
21	Хладагент, кг	R404A*	0,36	0,36	0,85	0,36	0,36	0,85
22	Установившийся потребляемый ток, А	3,8		4,5	3,8		4,5	
23	Потребление электроэнергии за сутки, кВт	4,0	6,7	9,2	4,0	6,7	9,2	
24	Напряжение питания	1/N/PE ~230В; 50Гц (контроллер настроен на защиту по напряжению)						
25	Степень защиты шкафа от внешних воздействий	IP20						
26	Тип охлаждения	динамический						
27	Масса нетто не более	100	115	185	100	115	185	
28	Гарантийное обслуживание	1 год						
29	Средний срок службы	12 лет						
30	Подсветка внутреннего объема	+						
31	Ножки регулируются по высоте	+						

* Состав хладагента R404A - (R125-44%, R134A-4%, R143A-52%).

3. Комплект поставки

Таблица 2

Наименование	Количество, шт.			
	ШХ-0,4 ШХ-0,4-01	ШХ-0,5 ШХ-0,5-01	ШХ-0,7 ШХ-0,7-10	ШХ-1,4 ШХ-1,4-01
Шкаф	1			
Полка - решетка	4			8
Паспорт и руководство по эксплуатации	1			
Паспорт на холодильный агрегат	1			
Пакет полиэтиленовый	1			
Упаковка	1			

4. Устройство и принцип работы изделия

Шкаф холодильный, коробчатой формы. В корпусе между внутренней и наружной стенкой залита полиуретановая пена высокой плотности. Холодильный агрегат расположен сверху. Холодильные шкафы комплектуются одной или двумя дверками в зависимости от внутреннего объема. Также имеется возможность переустановки дверей на их открывание влево¹. Для обеспечения теплоизоляции холодильного шкафа двери снабжены уплотнителем с магнитной вставкой. Внутри шкафа расположен воздухоохладитель с вентилятором, что обеспечивает равномерное распределение температуры внутри полезного объема. В полезном объеме предусмотрены полки-решетки для укладки продуктов массой до 40 кг в герметичной упаковке.

Шнур с вилок для подключения к сети для холодильных шкафов с верхним расположением агрегатов расположен в верхней его части.

Для постоянного измерения температуры в камере служит термочувствительный датчик, который закреплен на кожухе воздухоохладителя.

Работой холодильного агрегата управляет контроллер. Контроллер предназначен для поддержания заданной температуры в охлаждаемом объеме. При достижении заданной температуры SET² контроллер отключает электродвигатель компрессора, при повышении температуры выше установленной SET+dIF - включает его.

Через каждые dii÷dAi часов (здесь и далее (см. Таблицу 4) автоматически включается оттайка в течении dit÷dAt мин или до достижения температуры drt в батарее испарителя. Оттайка осуществляется ТЭНом оттайки при выключенном состоянии компрессора. Для удаления талой воды из испарителя предусмотрен дренажный шланг, который выводится в ванну выпаривания. Ванна выпаривания предназначена для полного или частичного испарения талой воды. Емкость имеет объем вместимостью не менее 2,0 литров.

Порядок настройки контроллера указан в п. 8

Опорные ножки на холодильных шкафах регулируемые по высоте.

«ВНИМАНИЕ! При повышении температуры окружающей среды более +40°С допускается повышение температуры в камере шкафа на 3°С и увеличение коэффициента рабочего времени до 0,95 (ГОСТ 23833-95)».

5. Указание мер безопасности

По способу защиты человека от поражения электрическим током холодильный шкаф относится к 1 классу по ГОСТ МЭК 60335-1-2008.

К обслуживанию холодильного шкафа допускаются лица, прошедшие технический минимум по эксплуатации и технике безопасности при работах с холодильными установками и изучившие (ознакомленные) с настоящим Паспортом и Руководством по эксплуатации.

Изделие не предназначено для использования лицами (включая детей) с пониженными физическими, психическими или умственными способностями или при отсутствии у них опыта или знаний, если они не находятся под контролем или не проинструктированы об использовании изделия лицом, ответственным за

¹ Завод-изготовитель предусматривает установку двери на ШХ с открыванием вправо.

² Далее по кодам контроллера см. таблицу 4 данного паспорта.

их безопасность. Дети должны находиться под присмотром для недопущения игры с изделием.

При работе с холодильным шкафом необходимо соблюдать следующие правила техники безопасности:

- не включать шкаф без заземления;
- санитарную обработку производить только при полностью обесточенном холодильном шкафу - вынув вилку шнура питания из розетки;
- периодически проверять исправность электропроводки и заземляющего устройства включая клемму заземления в розетке;
- при обнаружении неисправностей немедленно отключить шкаф от сети питания, вынув вилку шнура питания из розетки и вызвать электрослесаря;
- при повреждении шнура питания во избежание опасности его должен заменить изготовитель или его агент, или аналогичное квалифицированное лицо на шнур марки ПВХ-ВП 3х1,5 или аналогичный;
- при обнаружении значительной утечки фреона немедленно отключить холодильный шкаф от сети питания, вынув вилку шнура питания из розетки, и включить вентиляцию или открыть окна и двери для проветривания помещения, при этом запрещается курить и пользоваться открытым пламенем;
- включать холодильный шкаф только после устранения неисправностей;
- ток утечки холодильного шкафа не должен превышать:
 - 3,5 мА - при рабочей температуре для всех шкафов;
 - 3,5 мА - в холодном состоянии для всех шкафов.

«**ВНИМАНИЕ!** Изделие должно быть подключено к питающей сети через автоматический выключатель комбинированной защиты с током расцепления - 6,3А, а для изделий ШХ-1,4 и ШХ-1,4-01 – 10А; и защитой по току утечки 30мА.

Сетевая вилка шкафа должна быть подключена к розетке, имеющей контакт заземления».

«**ВНИМАНИЕ!** Не загораживайте вентиляционные отверстия, расположенные в корпусе холодильного шкафа».

«**ВНИМАНИЕ!** Не используйте механические устройства или другие средства для чистки снеговой шубы на воздухоохладителе, что может привести к смятию ламелей».

«**ВНИМАНИЕ!** Не допускайте повреждения трубопроводов».

6. Подготовка шкафа к работе

Распаковка, установка и испытание холодильного шкафа производится специалистами по монтажу и ремонту торгово-технологического оборудования.

При транспортировке и установке холодильного шкафа следует быть внимательным, чтобы не повредить детали контура охлаждения.

«**ВНИМАНИЕ!** Запрещается при перемещении холодильных шкафов наклонять более 15° от вертикали для предотвращения поломки компрессора».

После проверки состояния упаковки, распаковать холодильный шкаф, произвести внешний осмотр и проверить комплектность в соответствии с п.3.

Перед установкой холодильного шкафа на предусмотренное место необходимо снять защитную пленку со всех поверхностей, покрытых пленкой. Необходимо следить за тем, чтобы холодильный шкаф был установлен в сухом, хорошо проветриваемом помещении, согласно требованию по эксплуатации холодильного шкафа. Изделие не должно подвергаться солнечному облучению. Не допускается установка шкафа вблизи отопительных приборов, расстояние до которых должно быть не менее 2 м. Зазор между стеной помещения и шкафом должен быть не менее 100 мм. Перекрывать зазор запрещается, т. к. недостаток циркуляции воздуха ухудшает охлаждение конденсатора и работу холодильного агрегата.

Установку холодильного шкафа проводить в следующем порядке:

- первоначальная чистка холодильного шкафа должна быть произведена после распаковки. Холодильный шкаф вымыть водой с мылом, просушить и установить внутрь на свои места полки.

- установить холодильный шкаф на соответствующее место;

- установите холодильный шкаф на ровной (или почти ровной) поверхности;

- обеспечьте достаточное место для установки холодильного шкафа на плоской поверхности;

- обеспечьте достаточное пространство для открывания дверца холодильного шкафа;

- с помощью регулируемых по высоте ножек установить шкаф с небольшим наклоном (3-4 °) от вертикали в сторону задней стенки, для более плотного прилегания уплотнительного профиля к дверному проему и для стока талой воды с испарителей внаружу через дренажный шланг при автоматических циклических включениях режима оттайки;

- проверить дренажный шланг на задней стенке холодильного шкафа. Дренажный шланг не должен быть перегнутым и не заземленным чем-либо;

- если холодильный шкаф не будет установлен ровно на горизонтальной поверхности, то внутренняя система охлаждения не будет правильно работать.

- установите холодильный шкаф в прохладном сухом помещении с достаточной вентиляцией;

- не устанавливайте холодильный шкаф во влажном, замасленном или запыленном помещении, или помещении, подверженном воздействию прямого солнечного света и воды;

- нельзя устанавливать холодильный шкаф вблизи источников тепла;

- не устанавливайте холодильный шкаф в помещении, температура которого выходит за рамки указанного предельного значения температуры и влажности в помещении при эксплуатации холодильного шкафа. Это может привести к тому, что он будет работать нестабильно (существует возможность размораживания продуктов или повышения температуры в камере).

- проверить переходное сопротивление между заземляющим зажимом шкафа и доступными металлическими частями холодильного шкафа, которое должно быть не более 0,1 Ом;

- проверить наличие в розетке клеммы заземления, подключенной к контуру заземления;

- провести ревизию электрических соединений и подтянуть, при необходимости, контактные соединения токоведущих частей холодильного шкафа, (винтовых и безвинтовых зажимов);

- не подключайте несколько приборов к одному и тому же щиту питания. Холодильный шкаф следует всегда подключать к своей отдельной электрической розетке, номинальное напряжение которой соответствует табличке паспортных данных. Это обеспечивает наиболее эффективную работу холодильного шкафа и предотвращает от перегрузки цепей проводки, что повышает опасность пожара из-за перегрева проводов.

- если стенная розетка слабо закреплена, не вставляйте в нее вилку питания;

- не тяните, не скручивайте или не изгибайте слишком сильно шнур питания и не кладите на него тяжелые предметы;

Номинальное поперечное сечение шнура питания не должно быть меньше марок ПВС-ВП 3х1,5-250-81-10-1,7.

«**ВНИМАНИЕ!** После установки холодильного шкафа необходимо подождать не менее 2 часов перед его запуском».

После установки провести пуск и опробование холодильного шкафа.

Рекомендации по использованию холодильного шкафа после его пуска:

- после включения питания холодильного шкафа убедитесь, что при открытии дверцы срабатывает внутреннее освещение.

- перед загрузкой охлаждаемого продукта запустить холодильный шкаф и выдержать время до его выхода на рабочий режим на заданную температуру, установленную уставкой на контроллере. Камера холодильного шкафа должна охладиться, а компрессор заработать стабильно. Время выхода на рабочий режим пустого холодильного шкафа зависит от температуры и влажности в помещении, поэтому в среднем это значение равно не более 40 мин.

«**ВНИМАНИЕ!** При первом включении холодильного шкафа после покупки рекомендуется холодильный шкаф запустить без загрузки на время работы не менее 24 ч».

- после того как уровень охлаждения будет достигнут, в холодильный шкаф можно размещать продукты питания.

- перед помещением продуктов питания в камеру холодильного шкафа оберните их надлежащим образом, к примеру: предварительно герметично упаковав продукты пищевой пленкой или уложив его в герметичный контейнер с крышкой, чтобы предотвратить образования снежной шубы в испарителях воздухоохладителя. Это также необходимо, чтобы не допустить высыхания продуктов питания и потери вкуса;

- в качестве оберточной упаковки подходит пластиковая пленка, полиэтиленовая экструзионная пленка, алюминиевая фольга; не подходит – оберточная бумага, жиростойкая бумага, целлофан, мусорные мешки.

- не кладите продукты питания слишком близко к вентиляционной решетке воздухоохладителя. Всегда выдерживайте расстояние не менее 100 мм от решетки вентилятора до продуктов питания. Не перегружайте полки-решетки выше указанной нормы 40 кг, и не размещайте их плотно к стенкам камеры холодиль-

ного шкафа. Все это может помешать свободной циркуляции воздуха в холодильной камере и его стабильной работе в рабочем режиме.

- не кладите новый продукт питания для заморозки рядом с уже замороженным продуктом;

- не кладите стаканы, бутылки или газированные напитки в камеру, емкость может заморозиться и лопнуть.

- не открывайте часто двери холодильного шкафа. Если вам нужны продукты питания, постарайтесь это сделать в один прием, даже если вам другой продукт нужен через 0,1÷1 ч. Это необходимо для эффективной работы холодильного шкафа: поддержания необходимой температуры в камере и уменьшения нагрузок на компрессор, снижения потребления электроэнергии.

- не держите дверцу холодильного шкафа открытой слишком долго, когда кладете в него продукты или вынимаете их. Чем меньше время открывается дверца, тем меньше льда и снежной шубы образуется в испарителе воздухоохладителя.

- не кладите теплую пищу или продукты питания, дайте им остыть до комнатной температуры.

- перед каждой крупной загрузкой продуктами питания в камеру холодильного шкафа при наличии в нем даже небольшой снежной шубы рекомендуется размораживать его.

- при разморозке холодильного шкафа оставьте двери открытыми, предварительно отключив вилку от источника питания, вытрите влагу внутри камеры, в противном случае, может образовываться неприятный запах и плесень.

- не используйте каких-либо механических устройств или способов для ускорения процесса размораживания, так можете повредить электропроводку или трубопроводы холодильного шкафа.

Сдача в эксплуатацию смонтированного изделия оформляется актом по установленной форме, который подписывается представителями ремонтно-монтажной организации и администрацией предприятия общественного питания.

«ВНИМАНИЕ! Перед включением изделия необходимо удалить транспортировочные клинья из-под компрессора холодильного агрегата».

7. Возможные неисправности и методы их устранения

«ВНИМАНИЕ! Все проводимые замены производить только после отключения шкафа от сети питания, вынув вилку шнура питания из розетки».

Способ замены ламп освещения:

- для замены люминесцентной лампы освещения охлаждаемого объема следует снять со светильника защитный плафон, вынуть лампу из патронов лампы-поддержателя. Установить исправную лампу и установить защитный плафон.

Таблица 3

Наименование неисправностей	Вероятная причина	Методы устранения
При включении выключателя «Сеть» не включается контроллер	Отсутствие напряжения в сети. Неисправен выключатель.	Проверить напряжение в сети. Проверить выключатель, при необходимости заменить.

	Неисправен контроллер.	Заменить контроллер.
Электродвигатель агрегата не включается. Контроллер работает, сигнальная лампа горит	Неисправен агрегат	Заменить агрегат
Агрегат работает без останова	Неисправен контроллер. Неисправен датчик температуры.	Проверить контроллер и датчик температуры, при необходимости заменить.
Отсутствует оттайка	Неисправен ТЭН оттайки	Заменить ТЭН
Образовывается снежная шуба или наледи на испарителе и крышке воздухоохладителя.	- Неправильно определено помещение для размещения холодильного шкафа по влажности и температуре. - Неправильно установлен холодильный шкаф по уровню и наличия вблизи источников тепла. - Перетянута или заземлена дренажная трубка на задней стенке холодильного шкафа. - Отсутствует автоматическая настройка оттайки испарителя. - Не выдержаны требования по упаковке продуктов питания перед заморозкой и их размещению в камере холодильного шкафа.	Устранить выявленные несоответствия, согласно вышеуказанным требованиям по установке и запуску холодильного шкафа.

8. Порядок работы



Включить вилку в розетку. Включить переключатель «Сеть». На цифровом индикаторе контроллера выводится текущее значение температуры в камере.


Компрессор начинает работать только после истечения времени, указанном в таблице 4 (параметр Pod), одновременно с включением компрессора на цифровом индикаторе загорается соответствующий знак.




Функции кнопок (прямого доступа) для ручного управления:

Кнопка 1:    доп. функция «ОК»;

Кнопка 2:   доп. функция «Назад»;

Кнопка 3:  доп. функция «Вверх»;

Кнопка 4:  доп. функция «Вниз».

ВКЛЮЧЕНИЕ/ОТКЛЮЧЕНИЕ КОНТРОЛЛЕРА:


1. Нажмите и удерживайте кнопку «1» до появления на дисплее сообщения «OFF» для отключения контроллера.

2. На дисплее отобразится символ «.», указывающий на наличие напряжения питания.
3. Нажмите и удерживайте кнопку «1» до появления на дисплее сообщения «ON» для включения контроллера.

ИЗМЕНЕНИЕ ТЕМПЕРАТУРНОЙ УСТАВКИ:

1. На дисплее отображается текущая температура.
2. Нажмите и отпустите кнопку «3» или «4» для доступа к уставке.
3. Нажмите кнопку «3» или «4» для изменения уставки.
4. Через 30 сек. дисплей автоматически вернется к показаниям текущей температуры.

ЗАПУСК РУЧНОГО РЕЖИМА ОТТАИВАНИЯ:

1. Нажмите и отпустите кнопку «2» для включения ручного режима оттаивания. На дисплее отобразится сообщение «dEF» и соответствующий символ .
2. Оттаивание будет запущено до достижения установленной температуры сброса оттайки.

Внимание! Неверная настройка контроллера может привести к некачественному охлаждению, повышенному энергопотреблению, лишним авариям, и нарушению правил хранения. Только квалифицированный оператор должен вносить изменения в настройки параметров.

9. Техническое обслуживание

Техническое обслуживание и ремонт должен производить электромеханик III - V разрядов, имеющий группу по электробезопасности не ниже третьей.

В процессе эксплуатации шкафа холодильного необходимо выполнить следующие виды работ в системе технического обслуживания и ремонта:

ТО - регламентированное техническое обслуживание - комплекс профилактических мероприятий, осуществляемых с целью обеспечения работоспособности и исправности шкафа холодильного;

ТР - текущий ремонт - ремонт, осуществляемый в процессе эксплуатации, для обеспечения или восстановления работоспособности холодильного шкафа и состоящий в замене и (или) восстановлении ее отдельных частей и их регулировании.

Периодичность технического обслуживания и ремонтов:

- техническое обслуживание (ТО) проводится 1 раз в месяц;
- текущий ремонт (ТР) – при необходимости.

При техническом обслуживании (ТО) провести следующие работы:

- выявить неисправности холодильного шкафа, путем опроса обслуживающего персонала;
- проверить целостность розетки и контура заземления;

- подтянуть, при необходимости, контактные соединения токоведущих частей холодильного шкафа. При этом отключить холодильный шкаф от электросети, вынув вилку шнура питания из розетки.

- проверить переходное сопротивление между заземляющим зажимом шкафа и нетоковедущими металлическими частями холодильного шкафа, которое должно быть не более 0,1 Ом;

- проверить герметичность холодильной установки.

- проверить герметичность закрывания дверей. В случае обнаружения зазоров между уплотнителем двери и корпусом устранить их регулировкой дверных петель.

- при обнаружении следов масла в местах соединений трубопроводов, устранить утечку;

- периодически 1 раз в 6 месяцев необходима сухая чистка холодильного агрегата и конденсатора от пыли и грязи.

При текущем ремонте (ТР) необходимо провести работы по устранению дефектов, появившихся в процессе эксплуатации изделия, и работы, регламентированные при ТО. При этом отключить холодильный шкаф от электросети, вынув вилку шнура питания из розетки.

Не допускается рассеивание дифторхлорметана (хладон–R404A) в окружающей среде.

Результаты ТО и ТР зафиксировать в таблице 6 настоящего Руководства.

Настройки контроллера ERC112C (красный дисплей)

Значок	Описание кода (значка)	Диапазон	По умолчанию
<i>Настройка термостата tHE</i>			
SEt	Уставка	-100÷200 °C	-5
SPr	Коэффициент корректировки уставки diF*SPr	0.0÷1.0	0
diF	Дифференциал термостата	0.0÷20.0 °C	2
HSE	Верхний предел уставки	-100÷200 °C	5
LSE	Нижний предел уставки	-100÷200 °C	-5
<i>Настройки вентилятора Fan</i>			
FCt	Способ управления вентилятором	FAo/SEt/Aut	Aut
Fod	Задержка включения вентилятора	0÷240 сек	30
FSd	Задержка включения вентилятора	0÷240 сек	45
FSt	Минимальное время стоянки вентилятора	0÷960 сек	60
FdC	Дифференциал включения вентилятора	-10.0÷20.0 °C	0
<i>Настройки Pull Down - Pud</i>			
Pit	Начальная температура Pull down	-40÷50 °C	8
Pdd	Продолжительность Pull down	0÷48 ч	4
PLt	Предельная температура Pull down	-55.0÷55.0 °C	-5
<i>Настройки оттайки (dEF- индикация во время оттайки)</i>			
dFt	Тип оттайки (EL - электрическая оттайка)	no/EL/Hgd/nat	EL
Add	Адаптивная оттайка (no - оттайка по времени)	no/yes	no
dtT	Конечная температура	0.0÷25.0 °C	8.0
drt	Температура сброса оттаивания	0.0÷200.0 °C	8.0
dii	Минимальный интервал	1÷96 ч	4
dAi	Максимальный интервал	1÷96 ч	5
dit	Минимальное время	0÷240 мин	15
dAt	Максимальное время	0÷480 мин	30
dot	Время слива конденсата	0÷60 мин	2
Ftd	Температура запуска вентилятора	-25.0÷25.0 °C	5
doC	Оттайка по времени непрерывной работы компрессора	0÷24 ч	10
dEt	Запуск оттайки по температуре испарителя	-50.0÷0.0 °C	-20
idi	Начальный интервал оттаивания	0÷96 ч	0
idd	Начальная продолжительность оттаивания	0÷999	0

<i>Настройки компрессора CoP</i>			
uPt	Защита по напряжению	no/yes	yes
uLi	Минимальное напряжение включения	0÷270 В (перем.)	160
uLo	Минимальное напряжение выключения	0÷270 В (перем.)	150
uHi	Максимальное напряжение	0÷270 В (перем.)	270
EHd	Тип ошибки датчика	no/SEt/Aut	SEt
Ert	Время работы при ошибке	0÷60 мин	15
Est	Время стоянки при ошибке	0÷60 мин	10
CSt	Минимальное время стоянки	0÷30 мин	3
Cdd	Задержка компрессора при открытии двери	0÷15 мин	5
Pod	Задержка после включения электропитания	0÷300 сек	30
Pot	Температура при включении	-100÷200 °C	15
<i>Настройки защиты конденсатора Con</i>			
CAL	Предел аварии конденсатора	0÷200 °C	60
CbL	Блокирующий предел конденсатора	0÷200 °C	65
CoL	Удовлетворительный предел конденсатора	0÷200 °C	55
CLL	Нижний предел конденсатора	-100÷20 °C	0
<i>Настройки дисплея diS</i>			
CFu	Единицы измерения	°C / °F	°C
trS	Выбор датчика для отображения на дисплее (SCo - управляющий датчик)	SCo/EuA/Con/Aus	SCo
rES	Разрешение дисплея	0.1/0.5/1	0.1
<i>Назначение ASi</i>			
S2A	Применение (EuA - температура испарителя)	nc/SCo/EuA/Con/Aus	EuA
b3L	Правая нижняя кнопка (длительное нажатие)	noP/tP/tn/dEF/SuP/diP/din/CFA/PoF/HoL/inF	noP

10. Свидетельство о приемке

Шкаф холодильный ШХ - _____ (нужное заполнить), заводской номер _____, изготовленный на ООО «ФРОСТО», соответствует ТУ 5151-005-01330768-2010 и признан годным для эксплуатации.

Тип и номер холодильного агрегата _____

Дата выпуска _____

личные подписи (оттиски личных клейм) должностных лиц предприятия, ответственных за приемку изделий

11. Свидетельство о консервации

Шкаф холодильный ШХ - _____ подвергнут на ООО «ФРОСТО» консервации согласно требованиям ГОСТ 9.014.

Дата консервации _____

Консервацию произвел _____
(подпись)

Изделие после консервации принял _____
(подпись)

12. Свидетельство об упаковке

Шкаф холодильный ШХ - _____ упакован на ООО «ФРОСТО» согласно требованиям, предусмотренным конструкторской документацией.

Дата упаковки _____ М. П.
(подпись)

Упаковку произвел _____
(подпись)

Изделие после упаковки принял _____
(подпись)

13. Транспортирование и хранение.

Упакованный холодильный шкаф следует транспортировать железнодорожным, речным или автомобильным транспортом в соответствии с действующими правилами перевозок на этих видах транспорта. Морской и другие виды транспорта применяются по особому соглашению.

Условия транспортирования в части воздействия климатических факторов – группа 1 по ГОСТ 15150, в части воздействия механических факторов – С по ГОСТ 23170.

Погрузка и разгрузка шкафа из транспортных средств должна производиться осторожно, не допуская ударов и толчков.

ВНИМАНИЕ! Складирование упакованных холодильных шкафов производится в 1 яруса.

ВНИМАНИЕ! Запрещается при транспортировке и перемещении с места на место холодильные шкафы наклонять более 15° от вертикали для предотвращения выхода из строя компрессора.

Допускается транспортировать изделие на открытом транспорте (условия транспортирования 8 ГОСТа 15150).

Хранение холодильного шкафа должно осуществляться в транспортной таре предприятия-изготовителя по группе условий хранения 4 ГОСТ 15150 при температуре не ниже минус 35 °С.

Срок хранения не более 12 месяцев.

При сроке хранения свыше 12 месяцев владелец холодильного шкафа обязан произвести переконсервацию изделия по ГОСТ 9.014.

14. Указания по эксплуатации.

Шкаф холодильный следует эксплуатировать при условиях, указанных в п.1 настоящего паспорта (руководства по эксплуатации).

15. Ресурсы и сроки службы.

Гарантийный срок эксплуатации холодильного шкафа - 1 год, со дня ввода в эксплуатацию.

Гарантийный срок хранения - 1 год, со дня изготовления.

В течение гарантийного срока предприятие-изготовитель гарантирует безвозмездное устранение выявленных дефектов изготовления и замену вышедших из строя составных частей холодильного шкафа, произошедших не по вине потребителя, при соблюдении потребителем условий транспортирования, хранения и эксплуатации изделия.

Гарантия не распространяется на случаи, когда холодильный шкаф, вышел из строя по вине потребителя в результате несоблюдения требований, указанных в паспорте.

Время нахождения холодильного шкафа в ремонте в гарантийный срок не включается.

В случае невозможности устранения на месте выявленных дефектов предприятие-изготовитель обязуется заменить дефектный холодильный шкаф.

Все детали, узлы и комплектующие изделия, вышедшие из строя в период гарантийного срока эксплуатации, должны быть возвращены заводу-изготовителю холодильного шкафа, для детального анализа причин выхода из строя и своевременного принятия мер для их исключения.

Рекламация рассматривается только в случае поступления отказавшего узла, детали или комплектующего изделия с указанием номера холодильного шкафа, даты изготовления и установки, копии договора с обслуживающей специализированной организацией, имеющей лицензию и копии удостоверения механика, обслуживающего холодильный шкаф.

Срок службы изделия - 12 лет при условии выполнения п.14 (Указания по эксплуатации).

16. Сведения о рекламациях

Рекламации предприятию-изготовителю предъявляются потребителем в порядке и сроки, предусмотренные Федеральным законом «О защите прав потребителей» от 09.01.1996г., с изменениями и дополнениями от 17.12.1999г., 30.12.2001г., 22.08.2004г., 02.10.2004г., 21.12.2004г., 27.07.2006г., 16.10.2006г., 25.11.2006г., 25.10.2007г., 23.07.2008г., Гражданским кодексом РФ (части первая от 30.11.1994г. № 51-ФЗ, вторая от 26.01.1996г. № 14-ФЗ, третья от 26.11.2001г. №146-ФЗ, четвертая от 18.12.2006г. № 230-ФЗ) с изменениями и дополнениями от 26 января, 20 февраля, 12 августа 1996 г., 24 октября 1997 г., 8 июля, 17 декабря 1999 г., 16 апреля, 15 мая, 26 ноября 2001 г., 21 марта, 14, 26 ноября 2002 г., 10 января, 26 марта, 11 ноября, 23 декабря 2003 г., 29 июня, 29 июля, 2, 29, 30 декабря 2004 г., 21 марта, 9 мая, 2, 18, 21 июля 2005 г., 3, 10 января, 2 февраля, 3, 30 июня, 27 июля, 3 ноября, 4, 18, 29, 30 декабря 2006 г., 26 января, 5 февраля, 20 апреля, 26 июня, 19, 24 июля, 2, 25 октября, 4, 29 ноября, 1, 6 декабря 2007 г., 24, 29 апреля, 13 мая, 30 июня, 14, 22, 23 июля, 8 ноября, 25, 30 декабря 2008 г., 9 февраля, 9 апреля, 29 июня, 17 июля, 27 декабря 2009 г., 21, 24 февраля, 8 мая, 27 июля, 4 октября 2010 г., 7 февраля, 6 апреля, 18, 19 июля, 19 октября, 21, 28, 30 ноября, 6, 8 декабря 2011 г., 5, 14 июня, 2 октября, 3, 29, 30 декабря 2012 г., 11 февраля, 7 мая, 28 июня, 2, 23 июля, 30 сентября, 2 ноября, 2, 21, 28 декабря 2013 г., 12 марта, 5 мая, 23 июня, 21 июля, 22 октября, 22, 29, 31 декабря 2014 г., 8 марта, 6 апреля, 23 мая 2015 г., а также Постановлением Правительства РФ от 19.01.1998г. № 55 «Об утверждении Правил продажи отдельных видов товаров, перечня товаров длительного пользования, на которые не распространяются требования покупателя о безвозмездном предоставлении ему на период ремонта или замены аналогичного товара, и перечня непродовольственных товаров надлежащего качества, не подлежащих возврату или обмену на аналогичный товар других размера, формы, габарита, фасона, расцветки или комплектации» изменениями и дополнениями от 20.10.1998г., 02.10.1999г., 06.02.2002г., 12.07.2003г., 01.02.2005г.; 08.02, 15.05, 15.12.2000г., 27.03.2007г., 27.01.2009г.

Рекламации направлять по адресу: **428020, Чувашская Республика,
г. Чебоксары,
Базовый проезд, 21.
Тел./факс: (8352) 56-06-26, 56-06-85.**

17. Сведения об утилизации

При подготовке и отправке холодильных шкафов на утилизацию необходимо разобрать и рассортировать составные части шкафа, по материалам, из которых они изготовлены.

Внимание! Конструкция холодильного шкафа, постоянно совершенствуется, поэтому возможны незначительные изменения, не отраженные в настоящем руководстве.

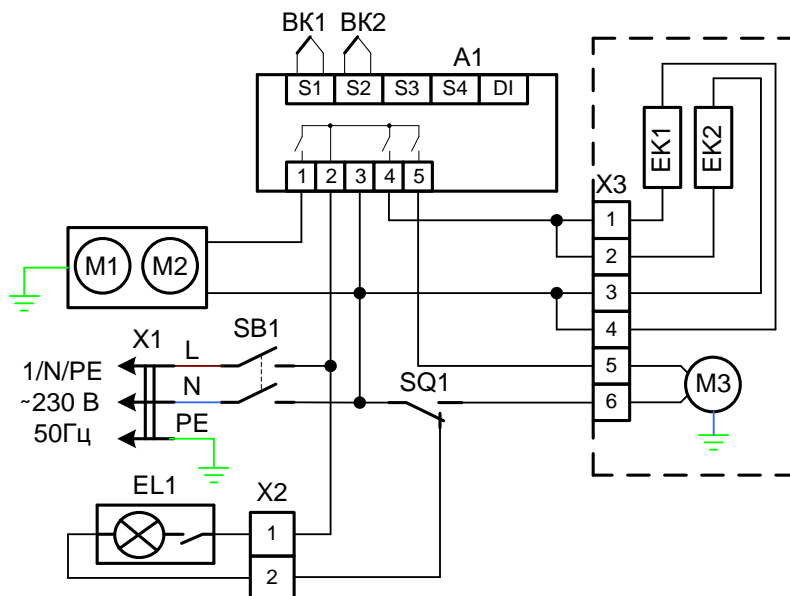
Сведения о содержании драгоценных металлов

Таблица 5

Наименование	Куда входит (наименование)	Масса 1 шт,г	Количество в изделии, шт.
			На все холодильные шкафы
Серебро	контроллер	----	1

18. Схема электрическая принципиальная

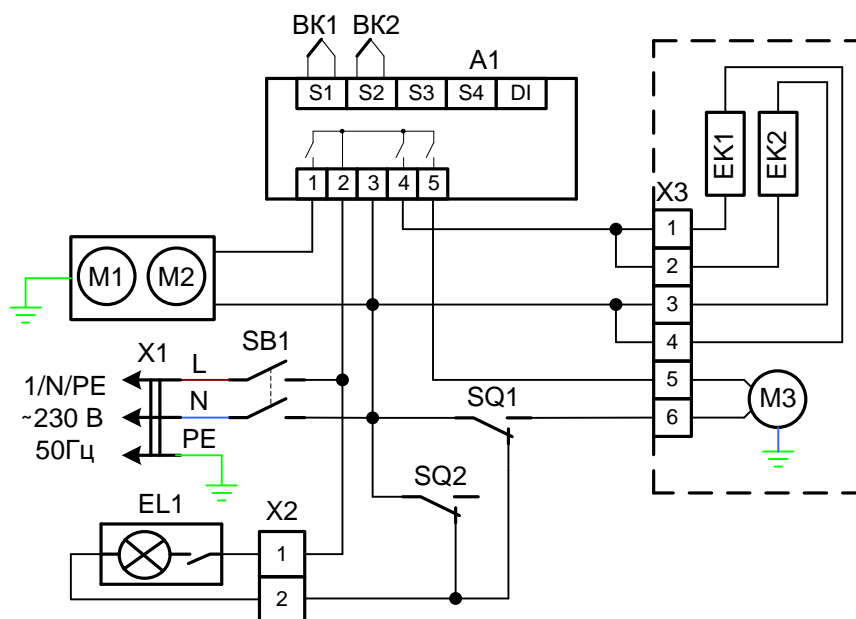
Схема принципиальная ШХ-0,5, ШХ-0,5-01, ШХ-0,7, ШХ-0,7-01



Перечень элементов ШХ-0,5, ШХ-0,5-01, ШХ-0,7, ШХ-0,7-01

Поз. обозн.	Наименование	ШХ-0,7	Код
A1	Контроллер Danfoss ERC112C	1	120000046172
EL1	Светильник светодиодный с адаптером	1	
SB1	Переключатель SC767	1	120000044660
BK1	Датчик температуры для контроллера типаERC (077F8761)	1	120000046173
BK2	Датчик температуры для контроллера типаERC S2 (077F8790)	1	720000044158
M1	Агрегат компрессорно-конденсаторныйNF7MLX-03 (4440)	1	610000047297
M2	Вентилятор 5W	1	в комплекте с M1
M3	Вентилятор 5W с крыльчаткой D=200mm	1	120000019449
SQ1	Микропереключатель SF6007	1	120000044628
EK1	ТЭН оттайки воздухоохладителя	1	220000055527
EK2	Кабель греющий	1	720000001307
X1	Шнур с вилкой ПВС3х1,5	1	120000013500
X2	Колодка 45 7373 9038	1	120000002534
	Колодка 45 7373 9076	1	120000002535
X3	Колодка 45 7373 9009	1	120000002166
	Колодка 45 7373 9011	1	120000002181

Схема принципиальная ШХ-1,4, ШХ-1,4-01



Перечень элементов ШХ-1,4, ШХ-1,4-01

Поз. обозн.	Наименование	ШХ-1,4	Код
A1	Контроллер Danfoss ERC112C	1	120000046172
EL1	Светильник светодиодный с адаптером	1	
SB1	Переключатель SC767	1	120000044660
BK1	Датчик температуры для контроллера типаERC (077F8761)	1	120000046173
BK2	Датчик температуры для контроллера типаERC S2 (077F8790)	1	720000044158
M1	Агрегат компрессорно-конденсаторный SC10MLX-03 (4450)	1	610000040686
M2	Вентилятор 5W	1	в комплекте с M1
M3	Вентилятор 5W с крыльчаткой D=200mm	1	120000019449
SQ1, SQ2	Микропереключатель SF6007	2	120000044628
EK1	ТЭН оттайки воздухоохладителя	1	220000055527
EK2	Кабель греющий	1	720000001307
X1	Шнур с вилкой ПВС 3x1,5	1	120000013500
X2	Колодка 45 7373 9038	1	120000002534
	Колодка 45 7373 9076	1	120000002535
X3	Колодка 45 7373 9009	1	120000002166
	Колодка 45 7373 9011	1	120000002181

19. Учет технического обслуживания в период гарантийного ремонта

Таблица 6

Дата	Вид технического обслуживания	Краткое содержание выполненных работ	Наименование предприятия, выполнившего техническое обслуживание	Должность, фамилия и подпись	
				выполнившего работу	проверившего работу



ТАМОЖЕННЫЙ СОЮЗ ДЕКЛАРАЦИЯ О СООТВЕТСТВИИ

Заявитель, Общество с ограниченной ответственностью "ФРОСТО"

428020, Российская Федерация, Чувашская Республика, г. Чебоксары, Базовый проезд, 21,
тел. +78352225034, факс +78352225034, E-mail: glfrost@abat.ru, ОГРН 1117847053576

в лице Григорьев Владлен Иванович, Генеральный директор

заявляет, что Оборудование технологическое для предприятий общественного питания:
шкафы холодильные, торговая марка: «Аба», модели: ШХ-0.4, ШХ-0.4-01, ШХ-0.5, ШХ-
0.5-01, ШХ-0.7, ШХ-0.7-01, ШХ-1.4, ШХ-1.4-01, ШХс-0.4, ШХс-0.4-01, ШХс-0.5, ШХс-0.5-
01, ШХс-0.7, ШХс-0.7-01, ШХс-1.4, ШХс-1.4-01, ШХн-0.4, ШХн-0.4-01, ШХн-0.5, ШХн-
0.5-01, ШХн-0.7, ШХн-0.7-01, ШХн-1.4, ШХн-1.4-01

изготовитель: Общество с ограниченной ответственностью "ФРОСТО", 428020, Российская
Федерация, Чувашская Республика, г. Чебоксары, Базовый проезд, 21

Стандарты, нормативные документы: ТУ 5151-005-01330768-2010

Код ТН ВЭД ТС: 8418501900

Серийный выпуск

соответствует требованиям

ТР ТС 020/2011 "Электромагнитная совместимость технических средств"

Декларация о соответствии принята на основании

Протокол № 723-ТС-13/ЭМС, № 724-ТС-13/ЭМС от 12.11.2013 г., Испытательная
лаборатория «ЛСМ» ООО «ТРАНСКОНСАЛТИНГ» № РОСС RU.0001.21 АВ61, 141260,
Московская область, Пушкинский район, пос. Правдинский, Степаньковское шоссе, д. 17

Дополнительная информация

Условия хранения продукции в соответствии с ГОСТ 15150-69. Срок хранения (службы,
годности) указан в прилагаемой к продукции товаросопроводительной и/или
эксплуатационной документации

**Декларация о соответствии действительна с даты регистрации по 19.11.2018
включительно.**

(подпись)

М.П.



Григорьев Владлен Иванович

(инициалы и фамилия руководителя организации-
заявителя или физического лица, зарегистрированного в
качестве индивидуального предпринимателя)

Сведения о регистрации декларации о соответствии:

Регистрационный номер декларации о соответствии: ТС № RU Д-RU.A116.B.23382

Дата регистрации декларации о соответствии: 20.11.2013

ТАМОЖЕННЫЙ СОЮЗ



СЕРТИФИКАТ СООТВЕТСТВИЯ

№ ТС RU C-RU.MX11.B.00028

Серия RU № 0077626

ОРГАН ПО СЕРТИФИКАЦИИ Орган по сертификации электрооборудования Автономной некоммерческой организации "Центр Испытаний и Сертификации "Союз", Адрес: 420044, г. Казань, ул. Чистопольская, д. 5; 420127, г. Казань, ул. Дементьева, д. 1, корп. 2 (фактический), Телефон: (843) 5713242; Факс: (843) 5713242, E-mail: souz7@mail.ru, Аттестат рег. № РОСС RU.0001.11MX11, выдан 05.11.2013; Росаккредитация

ЗАЯВИТЕЛЬ Общество с ограниченной ответственностью "ФРОСТО", Адрес: 428020, Российская Федерация, Чувашская Республика, г. Чебоксары, Базовый проезд, 21; 428020, Российская Федерация, Чувашская Республика, г. Чебоксары, Базовый проезд, 21 (фактический), ОГРН: 1117847053576, Телефон: +78352225034, Факс: +78352225034, E-mail: glfrost@abat.ru

ИЗГОТОВИТЕЛЬ Общество с ограниченной ответственностью "ФРОСТО", Адрес: 428020, Российская Федерация, Чувашская Республика, г. Чебоксары, Базовый проезд, 21; 428020, Российская Федерация, Чувашская Республика, г. Чебоксары, Базовый проезд, 21 (фактический)

ПРОДУКЦИЯ Шкафы холодильные для предприятий общественного питания и торговли типа ШХ по ТУ 5151-005-01330768-2010 "ШКАФЫ ХОЛОДИЛЬНЫЕ типа ШХ для предприятий общественного питания и торговли", Серийный выпуск, (см. Приложение – бланк № 0062267)

КОД ТН ВЭД ТС 8418 50 190 0

СООТВЕТСТВУЕТ ТРЕБОВАНИЯМ Технического регламента Таможенного союза ТР ТС 004/2011 "О безопасности низковольтного оборудования"; ТР ТС 010/2011 "О безопасности машин и оборудования"

СЕРТИФИКАТ ВЫДАН НА ОСНОВАНИИ Протокола испытаний №S2-096-13 от 23.12.2013 Испытательного центра электрооборудования АНО "Центр Испытаний и Сертификации "Союз" (аттестат аккредитации №РОСС RU.0001.21ME46, срок действия до 16.12.2015), акта о результатах анализа состояния производства от 25.12.2013

ДОПОЛНИТЕЛЬНАЯ ИНФОРМАЦИЯ Условия хранения по категории 4 ГОСТ 15150-69. Срок хранения 1 год. Срок службы 12 лет. Схема сертификации 1с.



СРОК ДЕЙСТВИЯ 25.12.2013 ПО 24.12.2018 ВКЛЮЧИТЕЛЬНО

Руководитель (уполномоченное
лицо) органа по сертификации

Эксперт (эксперт-аудитор)
(эксперты (эксперты-аудиторы))

Н. В. Петряков
(инициалы, фамилия)

А. Г. Сафиуллин
(инициалы, фамилия)