



ООО «Завод «Торгмаш»

614068, г. Пермь, ул. Сергея Данщина, 7
<http://www.torgmash.perm.ru/> E-mail:
sb.torgmash@mail.ru



МАШИНА ТЕСТОМЕСИЛЬНАЯ

модель **МТМ – 110**

РУКОВОДСТВО ПО ЭКСПЛУАТАЦИИ

МТМ – 110 РЭ

ПАСПОРТ МТМ – 110 ПС



ВНИМАНИЕ!

1 Завод изготовитель оставляет за собой право вносить в конструкцию изделия непринципиальные изменения и усовершенствования без отражения их в настоящем руководстве.

2 Детали из пластмассы после окончания работы изделия тщательно промыть и тщательно протереть. Категорически запрещается сушить их на горячих плитах или в сушильных шкафах во избежание деформации.

3 Завод проводит систематические работы по улучшению качества машины и анализу отказов в процессе эксплуатации.

4 В период гарантийного срока завод устраняет отказы и неисправности в работе машины только при условии:

а) передачи (пересылки) заводу оформленного «Акта пуска машины в эксплуатацию» в течение 12 календарных дней со дня ввода машины в эксплуатацию;

б) направление на завод оформленного «Акта-рекламации» о выходе из строя машины, отказе составных частей или комплектующих;

в) соблюдение всех требований «Руководства по эксплуатации машины».

г) предъявления изделия для выполнения гарантийного обслуживания в чистом виде в полной комплектации.

При нарушении перечисленного завод снимает с себя все обязательства по гарантии.

Примечание – Оформленные «Акт пуска машины в эксплуатацию» и «Акт-рекламация» должны быть заверены печатью.

На ООО «Завод «Торгмаш»
с 2004 года действует сертифицированная
СИСТЕМА МЕНЕДЖМЕНТА КАЧЕСТВА
в соответствии с требованиями **ГОСТ ISO 9001-2015**

Машина тестомесильная соответствует требованиям:
ТР ТС 010/2011 "О безопасности машин и оборудования",
утв. Решением Комиссии Таможенного союза от 18.10.2011 года № 823.
ТР ТС 020/2011 "Электромагнитная совместимость технических средств",
утв. Решением Комиссии Таможенного союза от 9.12.2011 года № 879.
ТР ТС 004/2011 "О безопасности низковольтного оборудования",
утв. Решением Комиссии Таможенного союза от 16.08.2011 года № 768.

Регистрационный номер декларации о соответствии

EAЭС N RU Д-RU.AE56.B.01895/19

Дата регистрации декларации о соответствии 15.03.2019



ВВЕДЕНИЕ

Настоящее руководство по эксплуатации (РЭ) распространяется на машину тестомесильную модели МТМ-110 (в дальнейшем именуемую машиной).

Руководство по эксплуатации предназначено для ознакомления с конструкцией машины, правилами ее эксплуатации, технического обслуживания и ремонта, условиями монтажа и регулирования и содержит документы:

- техническое описание (ТО);
- паспорт (ПС).

Машина требует тщательного ухода в процессе эксплуатации и своевременного технического обслуживания и ремонта.

Незнание сведений, изложенных в РЭ, может привести к неправильному обращению с машиной, к нарушениям в ее работе и преждевременному выходу из строя.

РЭ предназначено для обслуживающего персонала, прошедшего техническое обучение (техминимум) и инструктаж по технике безопасности, для механиков, производящих обслуживание и ремонт торгово-технологического оборудования, а также для работников ремонтных организаций.

1 ТЕХНИЧЕСКОЕ ОПИСАНИЕ (ТО)

1.1 Введение

Техническое описание знакомит с назначением, техническими данными, устройством, принципом работы машины и другими сведениями, необходимыми для обеспечения правильного ее использования.

В тексте ТО даются ссылки на рисунки, помещенные в конце настоящего РЭ.

1.2 Назначение

Машина тестомесильная модель МТМ–110 предназначена для замеса различных видов теста, кроме крутого, при производстве хлебобулочных изделий из муки высшего, первого и второго сорта в малых хлебопекарнях и на предприятиях общественного питания.

Машина изготавливается в климатическом исполнении УХЛ категория размещения 4.2. по ГОСТ 15150-69.

Технические данные

Технические данные машины должны соответствовать данным, приведенным в таблице 1.

Таблица 1

| Наименование параметра | Норма |
|--|----------------------------------|
| Производительность техническая, кг/ч, не менее | 120 |
| Продолжительность замеса одной порции теста, мин. | 20 – 30 |
| Норма загрузки, кг | от 30 до 60 |
| Питающая электросеть: род тока | 3 ^x фазный переменный |
| Номинальное напряжение, В | 380 |
| Номинальная мощность электродвигателя, кВт | 1,1 |
| Частота вращения месильного органа, об/мин | 80 |
| Привод вращения дежи | отсутствует |
| Емкость дежи, л | 110 |
| Режим работы | односменный |
| Продолжительность непрерывной работы, мин., не более | 30 |
| Пауза, мин., не менее | 15 |
| После трех замесов - пауза, мин., не менее | 60 |
| Габаритные размеры, мм, не более: | |
| — длина | 1000 |
| — ширина | 650 |
| — высота | 1330 |
| Масса (с дежой без тележки), кг, не более | 115 |
| Масса дежи, кг | 23 |
| Масса подкаткой тележки, кг | 18 |

1.3 Устройство и работа машины (рисунок 1)

Машина состоит из месильного органа 1, (рисунок 1) приводного механизма 2, основания 3, стойки 4, дежи 5. В комплект машины входит подкатная тележка для снятия и перевозки дежи (рисунок 4).

Месильный орган 1 представляет собой вал с лопастями. Конец месильного органа — специальная рейка со штифтом, с помощью которого он фиксируется на выходном валу приводного механизма.

Приводной механизм (рисунок 1) представляет собой 2-х ступенчатый цилиндрический редуктор 8 с прифланцованным электродвигателем 9. На реечный конец выходного вала крепится месильный орган 1 и фиксируется муфтой 10 на штифт 26.

На боковую стенку привода выведены кнопка управления с зеленой подсветкой 12 и кнопка «СТОП» 23. С передней стороны приводного механизма устанавливается ограждение 13 и конечный выключатель 14, который отключает приводной механизм при поднятии ограждения 13.

Основание 3 представляет собой сварную конструкцию, на которой крепится стойка 4, опора дежи 17, узел тормоза 25.

Стойка 4 представляет трубу с приваренным снизу фланцем 18. На фланце вырезаны пазы, через которые с помощью болтов 19 стойка крепится к основанию и фиксируется контргайками 20. Пазы позволяют регулировать положение стойки с приводным механизмом. На верхней плите стойки с помощью болтов 15 устанавливается приводной механизм. Пазы на верхней плите стойки позволяют также регулировать положение приводного механизма по отношению к деже.

Дежа 5 представляет собой бак емкостью 110 л., изготовленный из нержавеющей стали. В дно дежи варен фланец с втулкой 22 и стержнем 28, с помощью которой дежа фиксируется на выходном валу опоры дежи 17.

Подкатная тележка с помощью ручки, системы рычагов и плиты позволяет устанавливать дежу на основание машины, снимать дежу после замеса теста и перевозить дежу с тестом.

Машина работает следующим образом: дежу устанавливают на выходной вал опоры дежи 17. Месильный орган 1 с помощью муфты 10 фиксируется на выходном валу приводного механизма 2 до упора (*рисунок 1 вид Б*).

Опускается ограждение 13, при этом замыкаются контакты конечного выключателя 14 (*рисунок 1*).

Для пуска машины необходимо включить автоматический выключатель. При этом кнопка управления должна загореться (*зеленый свет*). Нажать на кнопку «ПУСК» (SB1). При этом включается приводной механизм и получает вращение месильный орган. Загрузка необходимых компонентов производится согласно сборнику «Рецептуры технологические инструкции по производству хлеба», утвержденного Министерством хлебопродуктов СССР в 1986 году.

Месильный орган через загружаемый продукт передает вращение деже. Производится замес теста. Периодически, нажатием ноги на педаль тормоза 25, дежу необходимо притормаживать — для лучшего промеса теста.

Для остановки машины необходимо нажать на кнопку управления «СТОП» (SB2). Отключение можно произвести поднятием ограждения 13.

После поднятия ограждения для пуска машины необходимо проверить отсутствие посторонних предметов в зоне замеса, отпустить заграждение и нажать кнопку «ПУСК».

По окончании работы необходимо отключить автоматический выключатель.

1.3.1 Устройство и работа приводного механизма

Приводной механизм (*рисунок 3*) состоит из редуктора 1, электродвигателя 13, рамы 15, кожуха 14.

Редуктор 1 состоит из корпуса редуктора 18, зубчатого колеса 19, сидящего на вал – шестерне 3 на шпонке. Вал-шестерня 3 вращается в двух шарикоподшипниках 2. Вращение от вал-шестерни 3 передается зубчатому колесу 8, которое при помощи шпонки передает вращение приводному валу 6. Вал вращается в двух шарикоподшипниках 7 и на выходе из редуктора уплотнен манжетами 5 и 23. Осевые усилия воспринимает упорный подшипник 20.

Электродвигатель цилиндрическим выступающим поясом центрируется в корпусе редуктора и крепится к нему. На валу электродвигателя на шпонке укреплен шестерня 10. На боковую стенку выведены кнопки «ПУСК» 12, «СТОП» 11. В верхней части редуктора установлена пробка-сапун 9.

Работа приводного механизма происходит следующим образом: вращение от электродвигателя через шестерню 10 передается зубчатому колесу 19, сидящему на валу — шестерне 3, а затем через вал-шестерню 3 — зубчатому колесу 8. От зубчатого колеса 8, через шпонку, вращение передается приводному валу.

1.3.2 Описание работы электросхемы приводного механизма (рисунок 2)

Описание работы электросхемы приводного механизма (рисунок 2).

Приводной механизм подключается к сети трёхфазного переменного тока частотой 50 Гц напряжением 380В. Для работы необходимо вблизи машины установить автоматический выключатель (*приобретается потребителем*) и подвести к нему от силового шкафа 4-х жильный кабель. Электродвигатель М1, кнопки управления SB1 и SB2 соединены кабелем с контактором малогабаритным и электротепловым реле, от которой через втулку выведен 4-х жильный кабель.

Кабель приводного механизма при монтаже необходимо соединить с автоматическим выключателем через разъем РШ/ВШ из комплекта монтажных частей.

Для пуска машины необходимо включить автоматический выключатель. При этом кнопка управления должна загореться (*зеленый свет*). Нажать на кнопку «ПУСК» (SB1).

Для остановки машины необходимо нажать на кнопку управления «СТОП» (SB2). После окончания работы необходимо отключить автоматический выключатель.

Защита двигателя от перегрузки осуществляется тепловым реле КК1 контактора малогабаритного К1, а от токов короткого замыкания автоматическим выключателем.



Автоматический выключатель приобретается заказчиком.



В случае перегрузки двигателя выключается тепловое реле и соответственно сам контактор К1, при этом машина останавливается и гаснет кнопка «ПУСК» и загорается кнопка «СТОП».

Повторное включение теплового реле и контактора происходит автоматически через 3-5 мин, при этом должна загореться кнопка «ПУСК» и погаснуть кнопка «СТОП», что сигнализирует о готовности к повторному включению.



Машина обязательно должна быть заземлена.

Для защиты от короткого замыкания необходимо подключать машину к автоматическому выключателю (*приобретается потребителем*) с характеристиками ~380В, 4А (типа ВА-51).

ИНСТРУКЦИЯ ПО МОНТАЖУ, ПУСКУ МАШИНЫ НА МЕСТЕ ЕЕ ПРИМЕНЕНИЯ (ИМ)

1.4 Порядок установки машины

Инструкция по монтажу, пуску, регулированию и обработке машины на месте ее применения (ИМ) предназначена для установления требований, необходимых для технически правильного проведения монтажа, пуска, регулирования и обкатки машины на месте ее применения.

Указание мер безопасности

Монтаж, пуск, регулирование и обкатку машины должны выполнять, специалисты, прошедшие техническое обучение по специальной программе, инструктаж по технике безопасности, имеющие соответствующие удостоверения и квалификационную группу по электробезопасности не ниже 3, изучившие конструкцию машины и настоящее РЭ.

Специалисты, выполняющие вышеуказанные работы, обязаны строго соблюдать меры безопасности, определенные подразделами 1.4 и 1.10 настоящего РЭ, а также общие указания мер безопасности при выполнении работ.

1.4.1 Машину распаковать, установить на подготовленный фундамент и закрепить 4 анкерными болтами и гайками М10 (*рисунок 1*).

1.4.2 Установить дежу на основание, установить месильный орган и произвести проверку положения его относительно стенки дежи, для чего вручную повернуть рабочий орган вокруг своей оси. Зазор между месильным органом, дном и стенкой дежи должен составлять 10—20 мм.

1.4.3 Произвести подключение электрооборудования в соответствии со схемой электрических соединений (*рисунок 2*). Вблизи машины установить автоматический выключатель (*приобретается потребителем*) и подвести к нему от силового шкафа 4-х жильный кабель.

Кабель приводного механизма при монтаже необходимо соединить с автоматическим выключателем через разъем РШ/ВШ из комплекта монтажных частей.

1.4.4 Питание машины электроэнергией должно производиться отдельно от проложенной для этой цели электрической цепи.

1.4.5 Подключение электрооборудования к электросети необходимо производить в соответствии с действующими правилами и нормам монтажа электросети и нормами монтажа электроустановок, а также требованиями безопасности.

1.4.6 Выполнить заземление тестомесильной машины в соответствии с действующими ПУЭ. Заземляющий зажим находится с задней стороны рамы приводного механизма.

1.5 Требования безопасности

1.5.1 К работе на машине допускаются лица, ознакомившиеся с устройством и принципом ее работы, правилами эксплуатации и обслуживания.



1.5.2. Запрещается работать на машине:

1.5.2.1 При отсутствии заземления.

1.5.2.2 При снятом ограждении.

1.5.2.3 При наличии посторонних шумов, стуков и сильной вибрации.

1.5.2.4 При неисправности кнопок управления.

1.5.2.5 При неисправной электроблокировке.

1.5.2.6 С незафиксированной муфтой.

1.5.3 Запрещается опускать руки в дежу при работающей машине.



ВНИМАНИЕ !

**Машина обязательно должна быть заземлена.
Машину нельзя мыть водяной струей.**

1.6 Подготовка к работе

1.6.1 Проверить надежность присоединения эл. проводов заземления, отсутствие оголившихся проводов.

1.6.2 Проверить наличие ограждения и срабатывание блокировки.

1.6.3 Опробовать машину на холостом ходу.

1.7 Порядок работы

- а) установить дежу на выходной вал основания 3 (*рисунок 1*);
- б) установить месильный орган 1 совместив по всей длине реечного зацепления (до упора) с выходным валом приводного механизма;
- в) опустить муфту 10 до упора и зафиксировать ее на штифт 26 поворотом против часовой стрелки до упора;
- г) опустить ограждение;
- д) включить машину;
- е) после замеса, поднять муфту 10 (*рисунок 1*) и отсоединить месильный орган;
- ж) для снятия дежи подкатной тележкой, муфту поднять на вал для свободного снятия с вала основания машины.

1.8 Возможные неисправности и методы их устранения

| Наименование неисправностей | Вероятные причины | Метод устранения |
|--|---|---|
| Следы смазки на выходном валу редуктора. | Износ манжеты | Заменить манжету |
| Поломка или деформация месильного органа. | Перезагрузка машины. Замес с пониженной влажностью | Не допускать перегрузки машины. Отремонтировать месильный орган |
| Скрежет и стук в редукторе приводного механизма. | Поломка шестерен в редукторе | Отремонтировать редуктор |
| Двигатель гудит, вал не вращается | Обрыв фазы | Выключить машину, проверить эл. цепь |

1.9 Транспонирование и хранение

Машина тестомесильная упаковывается в соответствии с техдокументацией.

Транспортирование осуществляется автомобильным, железнодорожным, водным транспортом с выполнением соответствующих правил.

Тестомесильные машины должны храниться в складских помещениях в упаковке.

Хранение на открытых площадках не допускается.

1.10 Техническое обслуживание

Указание мер безопасности при выполнении работ по техническому обслуживанию и ремонту.

Лица, выполняющие работы по эксплуатации, техническому обслуживанию и ремонту изделия, обязаны строго соблюдать меры безопасности указанные в настоящем руководстве по эксплуатации, а также действующие — «Правила технической эксплуатации электроустановок потребителей» (ПТЭ), «Правила техники безопасности электроустановок потребителей (ПТБ), «Правила устройств электроустановок (ПУЭ).

В дополнение к общим указаниям необходимо:

- все виды работ проводить на отключенной от электросети мясорубке;
- применять только исправный инструмент и принадлежности.

1.10.1 Для поддержания машины в течение всего периода эксплуатации в исправном состоянии рекомендуется проводить:

- техническое обслуживание (ТО);
- текущий ремонт (ТР);
- капитальный ремонт (К).

ТО и ТР проводятся непосредственно на месте эксплуатации машины.

Капитальный ремонт выполняется на ремонтном предприятии.

1.10.2 Все сведения о техническом обслуживании и ремонте должны заноситься в специальный журнал.

1.10.3 Для машины рекомендуется следующая структура ремонтного цикла:

5ТО-ТР-5ТО-ТР-5ТО-ТР-5ТО-ТР-5ТО-ТР-5ТО-ТР-5ТО-К.

1.10.4 Продолжительность:

- ремонтного цикла — 4 года;
- ремонтного периода — 6 месяцев;
- периода между техническим обслуживанием — 1 месяц.

1.10.5 Ресурс работы изделия с момента ввода в эксплуатацию:

- до капитального ремонта 48 месяцев;
- до списания с баланса 8 лет.

1.10.6 Нормируемые показатели надежности:

- долговечность — 8 лет;
- безотказность — 300 часов.

1.10.7 Работы, выполняемые при техническом обслуживании и текущем ремонте:

— ежедневно до начала работы и после работы необходимо проводить профилактический внешний осмотр, подтяжку резьбовых соединений, чистку машины от грязи и пыли и ее санитарную обработку;

— регулярно проверять работу блокировочного выключателя, состояние заземляющего устройства и электрических соединений;

— не реже 1 раза в месяц проверять состояние подшипниковых узлов в редукторе приводного механизма и опоре дежи, а также наличие смазки в редукторе. Первую замену смазки в редукторе рекомендуется проводить через 3 месяца, затем – 2 раза в год. В редуктор заливается масло редукторное в количестве 200 граммов;

— ежегодно проводить осмотр редуктора и электродвигателя. При осмотре обязательно проверять степень износа зубчатых колес, манжет, подшипников. При необходимости дефектные детали заменить. Подшипниковые узлы опоры дежи 17 (рисунки 1) заполнить солидолом жировым.

1.10.8 Порядок смены смазки в редукторе:

- 1) отсоединить приводной механизм от стойки;
- 2) снять облицовку приводного механизма;
- 3) снять с редуктора боковую крышку;
- 4) слить отработанное масло;
- 5) промыть редуктор керосином и залить свежее масло.

Сборку провести в обратной последовательности.

Для смазки подшипников двигателя необходимо:

— перед заливкой масла в редуктор, отвернуть гайки, крепящие фланец эл. двигателя к редуктору;

— отсоединить концы проводов, идущих от эл. двигателя к эл. аппаратуре;

— снять эл. двигатель и провести профилактический ремонт и смазку подшипников.

1.10.9 При остановке работы на срок, превышающий 2 месяца, необходимо провести консервацию машины. При этом отсоединить заземляющий контур и покрыть антикоррозийной смазкой все металлические поверхности, не имеющие покрытий.

1.11 Маркировка

1.11.1 На каждой машине имеется фирменная табличка, содержащая:

- товарный знак предприятия – изготовителя;
- обозначение изделия;
- номинальное значение напряжения электрической сети;
- номинальная мощность электродвигателя;
- условное обозначение степени защиты по ГОСТ 14254-96;
- месяц и год выпуска;
- заводской номер;
- единый знак обращения.



Надписи выполняются термотрансферным способом.

2 ПАСПОРТ МТМ – 110ПС

2.1 Общие сведения

Наименование изделия - *машина тестомесильная*

Модель *МТМ – 110*

Наименование завода - изготовителя - *ООО «Завод «Торгмаш»*

Заводской номер

Месяц и год выпуска

2.2 Комплект поставки

Машина тестомесильная МТМ-110.....1 шт.

Месильный орган МТМ-110.05.000 (установлен на машине).....1 шт.

Дежа в сборе МТМ-110.03.000.....1 шт.

2.2.1 Комплект монтажных частей

Разъем РШ/ВШ- 25А/380В.....1 шт.

2.2.2 Комплект принадлежностей

Тележка подкатная МТМ-110.09.000.....1шт.

Лопатка специальная.....1 шт.

2.2.3 Комплект запасных частей

Манжета 1.2.-25x42-3 ГОСТ 8752-79.....2 шт. – за отдельную плату

Манжета 1.2.-38x58-3 ГОСТ 8752-79.....1шт. – за отдельную плату

Колпак тормоза МТМ-110.04.702.....1 шт.

2.2.4 Документация

Руководство по эксплуатацию.МТМ-110.00.000.РЭ

Паспорт МТМ-110.00.000.ПС

} в одной
брошюре

Примечание – По специальному заказу за отдельную плату поставляются дополнительно одна или две дежи.

2.3 Свидетельство о приемке

Машина тестомесильная **МТМ – 110**, заводской номер
соответствует техническим условиям ТУ 5151-035-00242430-96 и признана годной к эксплуатации

М.П. Дата выпуска (месяц и год).....
Мастер
Контрольный мастер

2.4 Свидетельство об упаковывании

Машина тестомесильная МТМ – 110, заводской номер
упакована ООО «Завод «Торгмаш» согласно требованиям, предусмотренным действующей технической документацией

Дата упаковки (месяц и год).....
Упаковку произвел
Изделие после упаковки принял

2.5 Свидетельство о консервации

Машина тестомесильная МТМ – 110, заводской номер
подвергнута на ООО «Завод «Торгмаш» консервации, согласно требованиям, предусмотренным действующей технической документацией

Дата консервации (месяц и год).....
Срок консервации 12 месяцев
Консервацию произвел
Изделие после консервации принял

2.6 Гарантийные обязательства

2.6.1 Гарантийный срок для изделия – 12 месяцев со дня отгрузки в адрес Покупателя, но не более 18 месяцев со дня изготовления изделия.

2.6.2 В течение всего гарантийного срока эксплуатации изделия предприятие изготовитель гарантирует безвозмездное устранение выявленных дефектов и замену вышедших из строя составных частей изделия или изделия в целом.

2.6.3. Условия предоставления гарантии:

1. Предприятие изготовитель обязуется выполнить условия гарантии только при предоставлении потребителем акта ввода изделия в эксплуатацию, который подписывается представителем ремонтно-монтажной организации и администрацией предприятия общественного питания и подтверждает, что изделие введено в эксплуатацию с соблюдением требований настоящего РЭ.

2. Доставка изделия, составных частей изделия подлежащих гарантийному ремонту, осуществляется покупателем самостоятельно и за свой счет, если иное не оговорено в дополнительных письменных соглашениях.

3. Изделие должно предъявляться для выполнения гарантийного обслуживания в чистом виде в полной комплектации.

2.6.4. Гарантийные обязательства не распространяются на следующие случаи:

- повреждения изделия по вине Покупателя, вследствие ненадлежащего использования, нарушения правил хранения, эксплуатации или транспортировки изделия, проведения погрузочно-разгрузочных работ;
- наличие механических повреждений;
- проведение самостоятельного ремонта или ремонта третьими лицами;
- нарушение требований к эксплуатации изделия, изложенных в руководстве по эксплуатации (использование изделия не по назначению, несоблюдение норм загрузки, изменение напряжения или частоты электропитания и т.п.) или в случае аварии по причинам, не связанным с дефектами изделия.
- нарушения маркировки производителя или невозможность считывания серийного номера с изделия или гарантийного талона;
- наличия исправлений или помарок в гарантийном документе;
- повреждений, вызванных стихийными бедствиями, ударом молнии, пожаром, иными неблагоприятными факторами (повышенная влажность, низкие температуры) или обстоятельств непреодолимой силы;
- повреждений, вызванных попаданием вовнутрь изделия посторонних предметов, веществ, жидкостей, насекомых;
- эксплуатация изделия, находящегося в неисправном состоянии;
- повреждений, вызванных использованием нестандартных материалов и запчастей;
- отсутствие регламентированного технического обслуживания в соответствии с руководством по эксплуатации;
- установка и запуск изделия не сертифицированным персоналом, в случаях, когда участие при установке и запуске квалифицированного персонала прямо оговорено в технической документации или других письменных соглашениях.

2.7 Сведения о рекламациях

Рекламации предприятию-изготовителю предъявляются потребителем изделия в порядке и в сроки, установленные соответствующими действующими документами о порядке приемки продукции.

В случае появления неисправностей в период гарантийного срока эксплуатации, потребителем должен быть составлен «Акт-рекламация» и выслан заводу:

614068, г. Пермь, ул. Сергея Данчина, дом 7, ООО «Завод «Торгмаш», тел. (342) 237-15-91 – ОТК

2.8 Сдача смонтированного изделия в эксплуатацию

Ввод в эксплуатацию оформляется актом, который подписывается представителем ремонтно-монтажной организации и администрацией предприятия общественного питания. Копия акта должна быть выслана на завод в течение 12 календарных дней со дня ввода машины в эксплуатацию.

Таблица 2

| Наименование мест смазки | Применение смазочных материалов | Число смазываемых мест | Периодичность замены смазки |
|----------------------------------|---|------------------------|---|
| Редуктор приводного механизма ПМ | Масло редукторное Mobil gear 634 или И-Т-Д-460 ТУ 38.1011337-90 | 1 | 1 раз через 3 месяца, затем 2 раза в год |
| Подшипники качения опоры дежи | Солидол жировой ГОСТ 1033-79 | 2 | 1 раз через 6 месяцев, затем 1 раз в год |
| Стойки тележки подкатной | Солидол жировой ГОСТ 1033-79 | 1 | 1 раз в неделю |
| Подшипники эл. двигателя | ЦИАТИМ-221 ГОСТ 9433-80 | 2 | Первый раз через 2 года, в последующем через каждые 2 года, 0,05 кг |

Сведения о содержании драгоценных металлов

Таблица 3

| Наименование | Обозначение | Сборочные единицы | | Масса в 1 шт., г | Масса в изделии, г |
|--------------------------|---------------------|-------------------|------------------|------------------|--------------------|
| | | Кол-во | Кол-во в изделии | | |
| серебро | | | | | |
| Контактор малогабаритный | КМИ-10910, ИЕК | 1 | 1 | 2,260 | 2,260 |
| Реле электротепловое | РТИ 1308, 2,5-4,0 А | 1 | 1 | 0,065 | 0,065 |

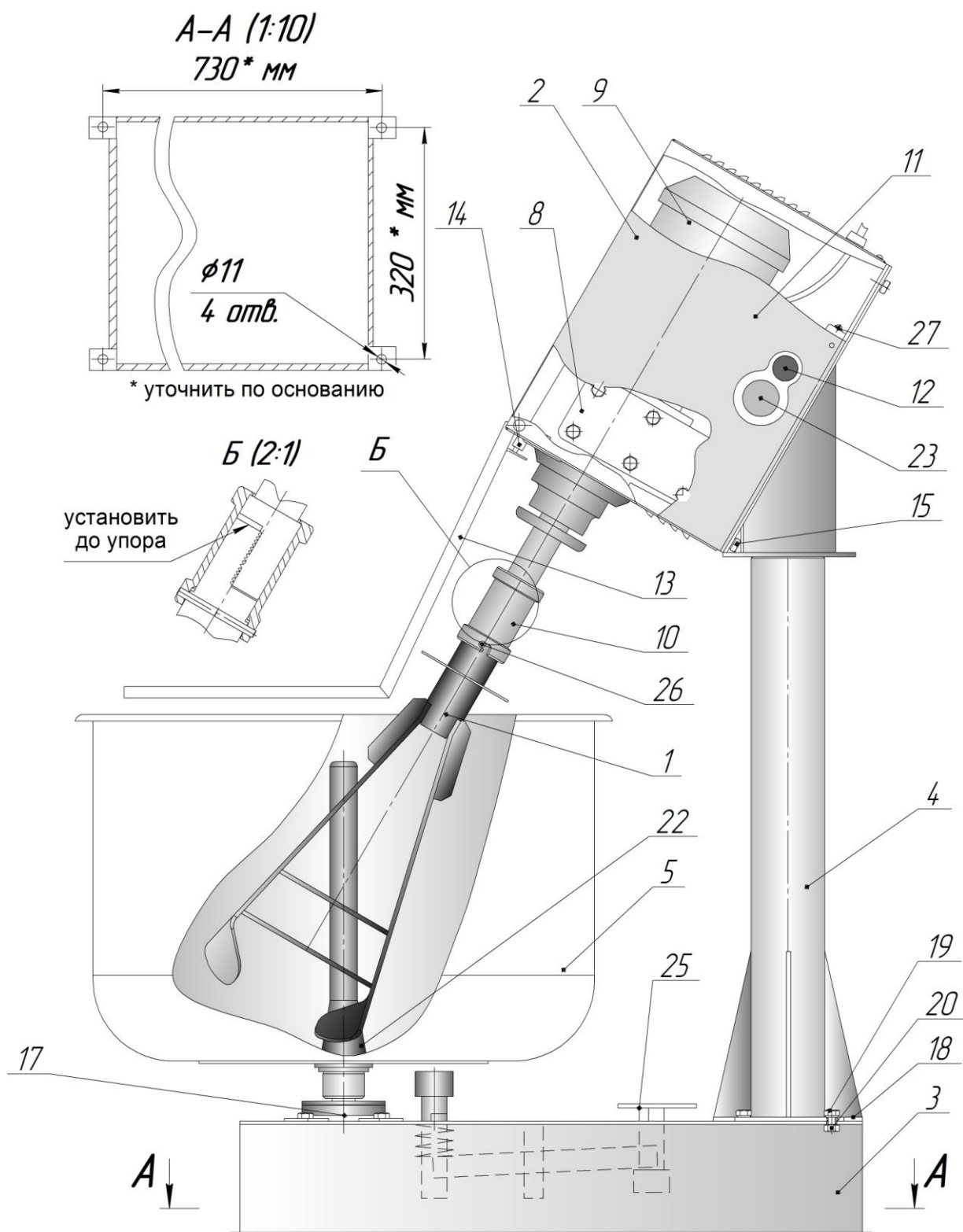
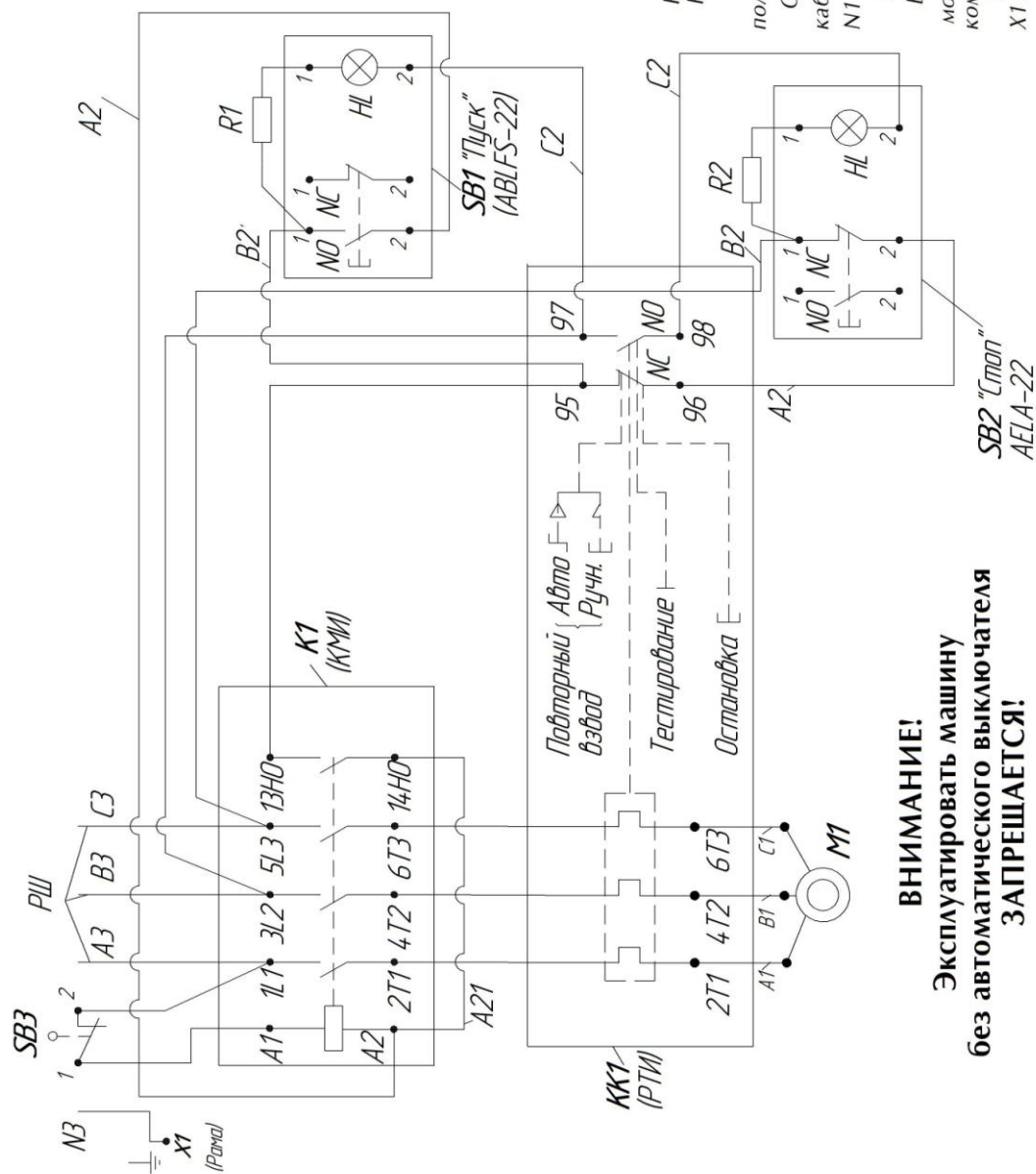


Рисунок 1 – Машина тестомесильная МТМ – 110

- 1 – месильный орган, 2 – приводной механизм, 3 – основание, 4 – стойка, 5 – дежа,
 8 – редуктор, 9 – электродвигатель, 10 – муфта, 12- выключатель кнопочный,
 13 – ограждение, 14 – выключатель конечный, 15 – болт М10х30, 17 – опора дежи, 18 –
 фланец, 19 – болт М10х40, 20 – контргайка, 22 – втулка дежи, 23 –кнопка «СТОП»,
 25 – педаль тормоза, 26 – штифт, 27 – заземляющий зажим.

| Поз | Наименование | Кол | Прим |
|------|--|-----|------|
| K1 | Контактор малогабаритный КМИ-10910, 50Гц, АС-3-I _e -9А, IEK | 1 | |
| KK1 | Реле электротепловое РТИ 1308, 2,5-4,0 А | 1 | |
| SB1 | Кнопка управления ABLFS-22 (NO+NC), с подсветкой зеленой | 1 | |
| SB2 | Кнопка управления AELA-22 (NO+NC), с подсветкой красной "грибок" | 1 | |
| R1R2 | Резистор С2-33Н (МАТ) 0,25-0,5 Вт, 180 кОм | 2 | |
| M1 | Двигатель АИР80В6(1,1 кВт, 920 об/мин) 50Гц, 380 В, исп. IM3041 ИАКФ 525-322.000 ТУ-87 | 1 | |
| PШ | Разъем 4-х штырьковый PШ/ВШ 25А/380В | 1 | |
| SB3 | Выключатель ВП 15К21-В211-54У2 (660В, 10А) ТУ 3428-003-23099449-98 | 1 | |



ВНИМАНИЕ!
Эксплуатировать машину
без автоматического выключателя
ЗАПРЕЩАЕТСЯ!

Контакты NO - свободно разомкнуты
Контакты NC - свободно замкнуты.

Установить переключатель электротеплового реле в
положение "Авто" и регулятор уровня тока в положение 3,5А.

Обозначение жил кабеля на схеме соответствует цвету жил в
кабеле: А3- коричневый, В3-синий, С3-черный,
N1-желто-зеленый.

Разъем PШ/ВШ 25А/380В устанавливается потребителем.

В зависимости от исполнения электросхемы потребителя.

может быть укомплектована другими аналогичными

комплектующими.

Произвести заземление рамы приводного механизма зажим

X1 и зажим N3.

Рисунок - 2 Машина тестомесильная МТМ-110
Схема электрическая принципиальная

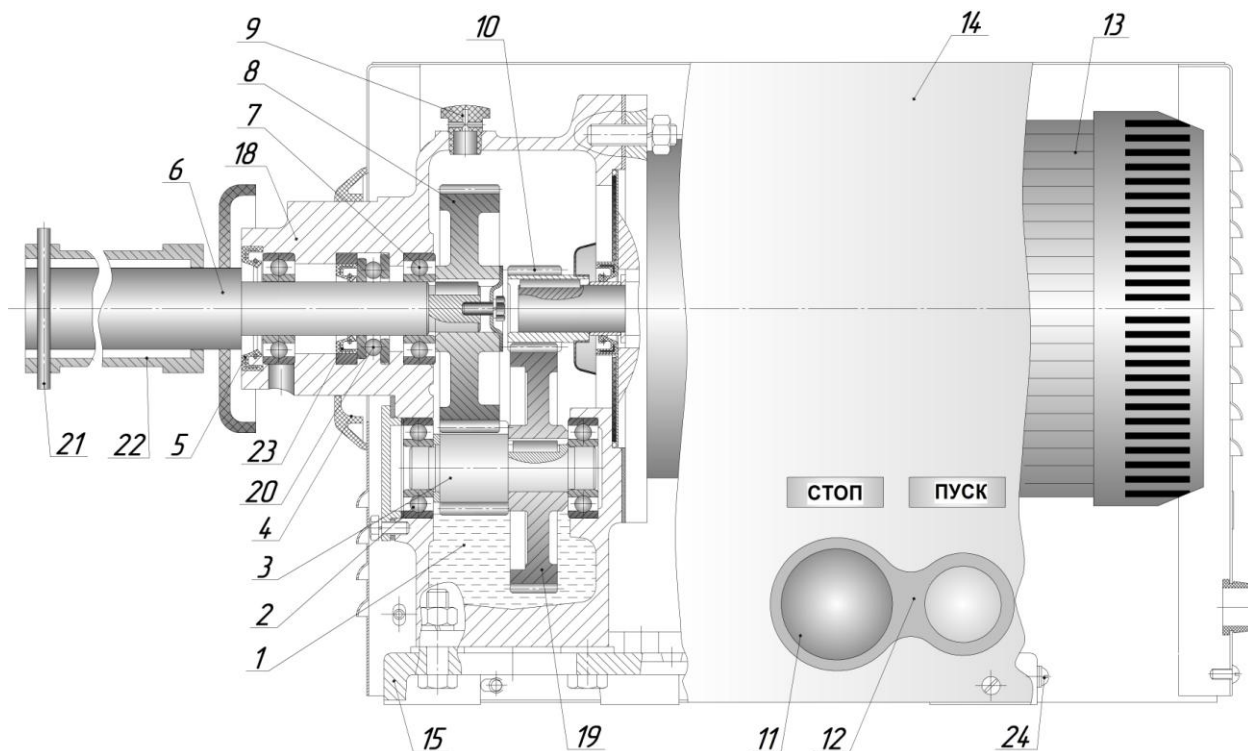


Рисунок 3 – Приводной механизм ПМ

1-редуктор; 2 и 7-шарикоподшипник; 3-вал шестерня; 4-кольцо; 5-манжета; 6-вал приводной; 8 и 19-колесо зубчатое; 9-пробка-сапун; 10-шестерня; 11 и 12 кнопки; 13-электродвигатель; 14-кожух; 15-рама; 18-корпус редуктора; 20-подшипник упорный; 21-штифт муфты; 22-муфта; 23 - манжета; 24 - заземляющий зажим.

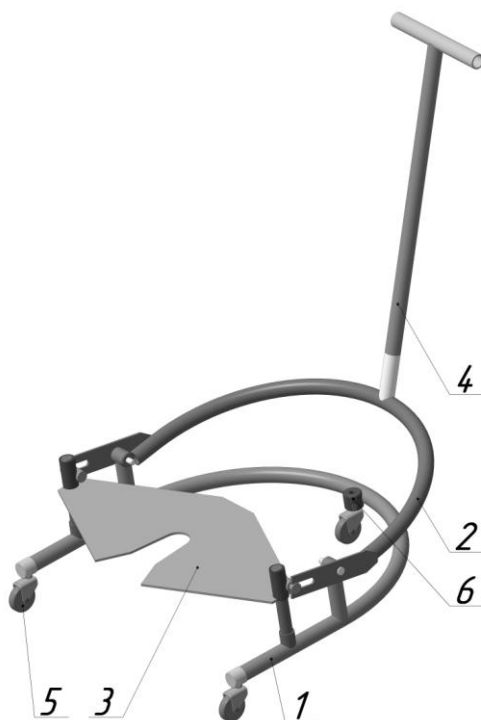


Рисунок 4 – Тележка подкатная

1 – основание, 2 – рычаг, 3 – стол, 4 – ручка, 5 – колесо, 6 – кронштейн.

Приложение 1

(обязательное)

ПАМЯТКА

ПО ОБРАЩЕНИЮ С МАШИНОЙ ТЕСТОМЕСИЛЬНОЙ МТМ-110.00 000 Д1

1 К обслуживанию машины допускаются лица, обученные техническому минимуму, прошедшие специальный инструктаж, знакомые с устройством машины и принципом ее действия.

2 Подготовка к работе.

- проверьте наличие заземления машины;
- проверьте наличие ограждения и срабатывание блокировки;
- проверьте работу машины на холостом ходу;
- убедитесь в правильности вращения приводного вала (по стрелке на кожухе).

3 Порядок работы на машине:

- установите дежу на конус опоры дежи;
- установите месильный орган и зафиксируйте его с помощью муфты;
- залейте в дежу закваску, воду, соль согласно рецептуре;
- опустите ограждение;
- включите машину;
- постепенно засыпайте муку, притормаживая дежу с помощью педали тормоза;
- после окончания замеса отключите машину, отсоедините месильный орган, очистите его от теста и положите в мойку;
- при помощи тележки снимите дежу с основания и отвезите ее в место раскладки по формам для созревания теста.



ВНИМАНИЕ! Во время замеса присутствие оператора обязательно.

Приложение 2

(обязательное)

ИНСТРУКЦИЯ

ПО ТЕХНИКЕ БЕЗОПАСНОСТИ МАШИНЫ ТЕСТОМЕСИЛЬНОЙ МТМ-110.00 000 Д2

1 Все лица, допускаемые к эксплуатации машины должны знать ее устройство и пройти инструктаж по технике безопасности.

2 Запрещается работать на машине:

- при отсутствии заземления;
- при снятом ограждении;
- при неисправной электроблокировке;
- при неисправности кнопок управления;
- при наличии посторонних шумов, стуков и вибрации редуктора;
- с незафиксированной муфтой.

3 Запрещается опускать руки в дежу при работающей машине.



ВНИМАНИЕ! Машина обязательно должна быть заземлена.

Приложение 3
(обязательное)
МАШИНА ТЕСТОМЕСИЛЬНАЯ МТМ-110

Порядок работы на машине:

- 1 Установить дежу на конус опоры дежи.
- 2 Установить месильный орган и зафиксировать его с помощью муфты.
- 3 Залить в дежу закваску, воду и засыпать соль согласно рецептуре из расчёта, чтобы общая масса компонентов (включая муку) была не более 60 кг.
- 4 Включить машину.
- 5 Постепенно засыпать муку.
- 6 Периодически притормаживать дежу с помощью педали.
- 7 Через каждые 5 минут работы нужно останавливать машину (подняв ограждение) и при помощи кондитерской лопатки соскребать прилипшее тесто со стенок дежи и месильного органа.
- 8 В конце замеса при помощи лопатки ещё раз тщательно соскести тесто со стенок дежи.
Включить машину и произвести окончательный промес в течение 3-5 минут.
- 9 После окончания замеса отсоединить месильный орган, очистить его и положить в мойку.
- 10 При помощи тележки снять дежу и отвезти её в место раскладки по формам для созревания теста.



Во время замеса теста присутствие оператора – НЕОБХОДИМО.

Линия отреза

АКТ

пуска машины в эксплуатацию

Настоящий акт составлен _____ г.

(Дата)

Владельцем _____ *машины тестомесильной МТМ – 110*

(должность, Ф.И.О. владельца)

Изготовленного _____ *ООО «Завод «Торгмаш»*
(наименование предприятия изготовителя)

Заводской номер машины _____

В том, что _____ *машина МТМ – 110*
(наименование машины)

дата выпуска _____ г.

пущена в эксплуатацию _____ г.

в _____
(наименование, почтовый адрес эксплуатирующего предприятия)

Механиком _____
(Ф.И.О. механика, наименование монтажной организации)

и передано на обслуживание механику _____
(Ф.И.О. механика)

_____ почтовый адрес организации, осуществляющей ТО и ремонт)

Линия отреза

Учет рекламаций

| Дата предъявления рекламаций | Краткое содержание | Меры, принятые по рекламации и их результаты |
|-------------------------------------|---------------------------|---|
| | | |

Фактическая периодичность ТО машины
 Суточное время работы предприятия с _____ до _____ часов
 Среднесуточная работа машины _____ часов
 Количество выходных дней в неделе работы предприятия _____

Условия эксплуатации:

- 1 _____
- 2 _____
- 3 _____
- 4 _____
- 5 _____
- 6 _____

Владелец _____
 (подпись)

Представитель спецкомбината _____
 (подпись)

Механик по монтажу _____
 (подпись)

Принял на обслуживание механик _____
 (подпись)

Линия отреза

Линия отреза

УЧЕТ

выполнения технического обслуживания и текущего ремонта

| Дата | Наименование работы и причина ее выполнения | Должность, фамилия и подпись | | Примечание |
|------|---|------------------------------|---------------------|------------|
| | | выполнявшего работу | проверившего работу | |
| | | | | |

АКТ-РЕКЛАМАЦИЯ

Настоящий акт составлен _____ г.

(дата)

Владельцем машины тестомесильной МТМ – 110

(должность, Ф.И.О. владельца)

Представителем завода или незаинтересованной стороны _____

Представителем СПК _____

Наименование машины, марка, тип машина тестомесильная МТМ – 110

Предприятие-изготовитель ООО «Завод «Торгмаш»

Заводской номер _____

Дата выпуска _____

Дата пуска в эксплуатацию _____

Эксплуатирующее предприятие _____

И его почтовый адрес _____

Комплектность машины (да, нет) _____

Что отсутствует _____

Данные об отказе машины

Дата отказа _____

Внешние проявления отказа _____

Предполагаемые причины отказа _____

Линия отреза

| | |
|---|--|
| <p>Условия эксплуатации в момент отказа (нужное подчеркнуть)</p> | <p>1 Нормальные 2 Не соответствующие нормам</p> |
| <p>Условия выявления (нужное подчеркнуть)</p> | <p>1 При монтаже 2 При включении 3 При эксплуатации 4 При ТО и ТР 5 При хранении 6 При транспортировке</p> |
| <p>Последствия отказа (нужное подчеркнуть)</p> | <p>1 Полная потеря работоспособности 2 Частичная</p> |

Адресные данные об отказавшей сборочной единице или детали:

Наименование, марка, тип, номер рисунка, позиция _____

Для устранения причин отказа необходимо:

| | |
|--|---|
| <p>Способ устранения (нужное подчеркнуть)</p> | <p>1 Замена детали 2 Ремонт детали 3 Регулировка изделия 4 Замена изделия 5 Укомплектование ЗИП</p> |
|--|---|

Владелец _____
(подпись)

М.П.

Представитель или незаинтересованная сторона _____
(подпись)

Представитель СПК _____