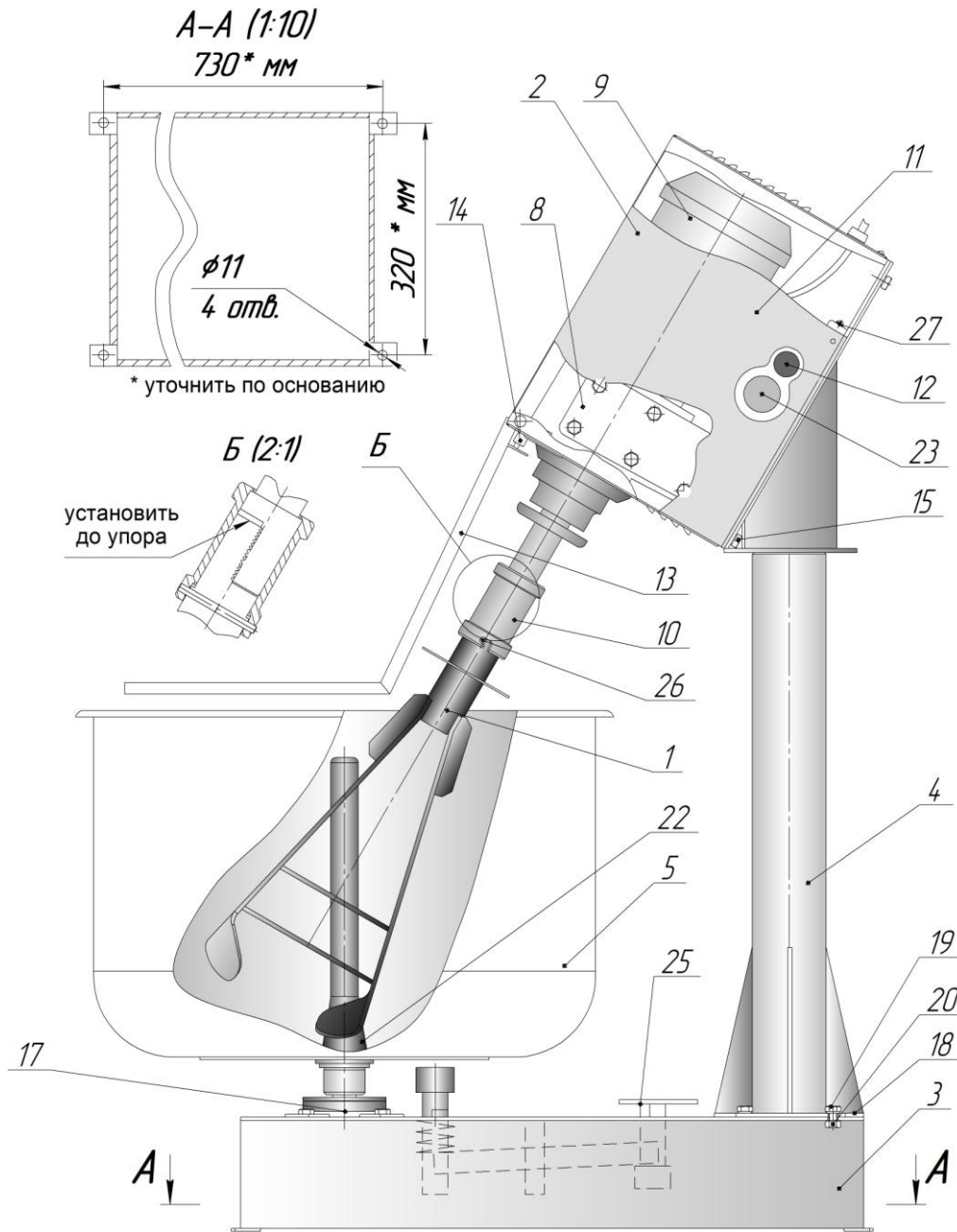
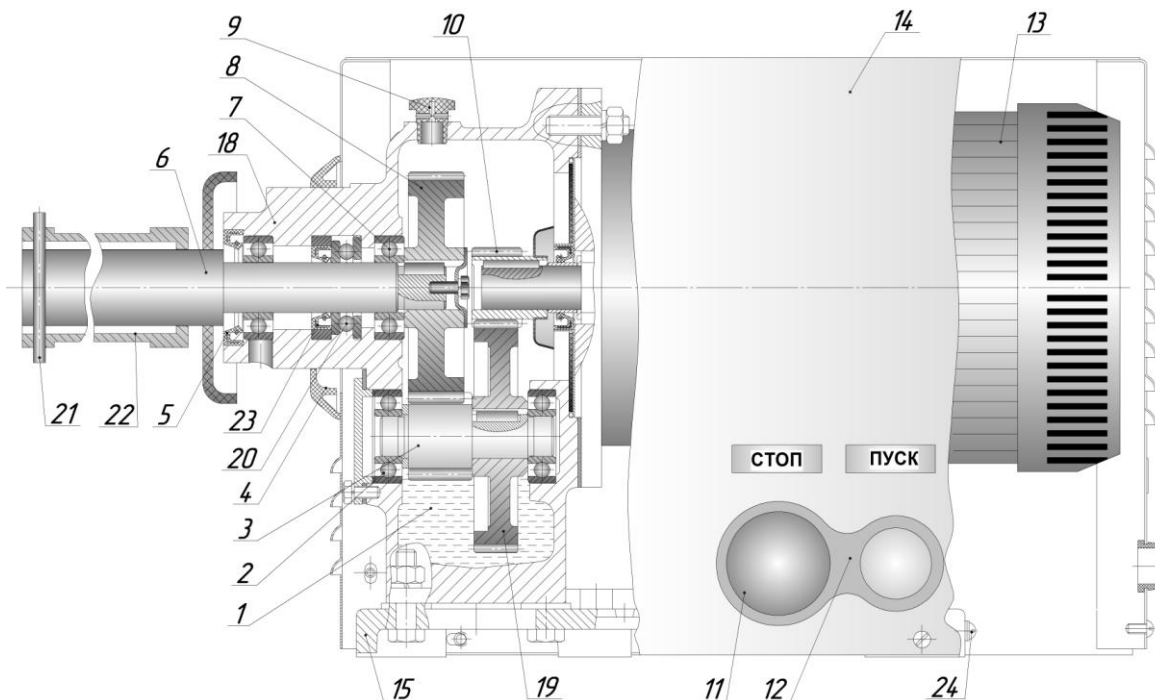


Машина тестомесильная МТМ-110



- | | |
|-------------------------|--|
| 1 – месильный орган | МТМ-110.05.000-01 |
| 2 – приводной механизм | МТМ-110.01.000 |
| 3 – основание (станина) | МТМ-110.04.000 |
| 4 – стойка | МТМ-110.02.000-01 |
| 5 – дежа | МТМ-110.03.000 |
| 8 – редуктор | МТМ-110.01.100 |
| 9 – электродвигатель | АИР80В6У3, 380В, 1,1кВт, 1000 об/мин |
| 10 – муфта | МТМ-110.01.107 |
| 11 – кожух | МТМ-110.01.500 |
| 12 – кнопка «ПУСК» | АВЛFS-22 с подсветкой, зеленая |
| 13 – ограждение | МТМ-110.01.400 |
| 14 – выключатель | ВП15К21В211-54 |
| конечный | |
| 15 – болт (4 шт.) | М10х30 |
| 17 – опора дежи | МТМ-110.04.200 |
| 18 – фланец | МТМ-110.02.008 |
| 19 – болт (4 шт.) | М10х40 |
| 20 – гайка (4 шт.) | М10-7Н.5.136 ГОСТ5915 |
| 22 – стержень в сборе | МТМ-110.03.300 |
| 23 – кнопка «СТОП» | АЕLА-22 «грибок» с подсветкой, красный |
| 25 – педаль тормоза | МТМ-110.04.900 |
| тормоз | МТМ-110.04.700 |
| 26 – штифт | МТМ-110.05.007 |
| 27 – зажим заземления: | |
| Винт | ВМ5-8gx16.48.029 ГОСТ 17473 |
| Шайба | 5 65Г 029 ГОСТ6402 |
| Шайба | 5.32.Л63.029 ГОСТ 11371 |



Привод машины МТМ-110 – МТМ-110.01.000

1 – редуктор	МТМ-110.01.100
2 – шарикоподшипник (2 шт.)	204 ГОСТ 8338
3 – вал-шестерня	М-600-2.12.104
4 – кольцо	ПМ.00.005
5 – манжета	1.2-38x58-3 ГОСТ 8752
6 – вал приводной	МТМ-110.01.109
7 – шарикоподшипник	205 ГОСТ 8338
8 – колесо зубчатое	М-600-2.12.103
9 – пробка-сапун	ПМ.12.008
10 – шестерня с маслоотражателем	М-600-3.12.210
11 – кнопка «СТОП»	АЕЛА-22 «грибок» с подсветкой, красный
12 – кнопка «ПУСК»	АВЛFS-22 с подсветкой, зеленая
13 – электродвигатель	АИР80В6У3, 380В, 1,1кВт, 1000 об/мин
14 – кожух	МТМ-110.01.500
15 – рама подредукторная	ПШ.00.12-03
19 – колесо зубчатое	М-600-02.109
20 – подшипник упорный	8205 ГОСТ 7872
21 – штифт	МТМ-110.05.007
22 – муфта	МТМ-110.01.107
23 – манжета	1.2-25x42-3 ГОСТ 8752

Электрооборудование:

- контактор малогабаритный;	КМИ-10910, 50Гц, 400В, АС-3-1e, 9А
- реле тепловое	РТИ 1308, 2,5-4,0А

Применяемая смазка в редукторе:

Масло редукторное – 0,2кг	Mobilgear 634 или И-Т-Д-460
---------------------------	-----------------------------