

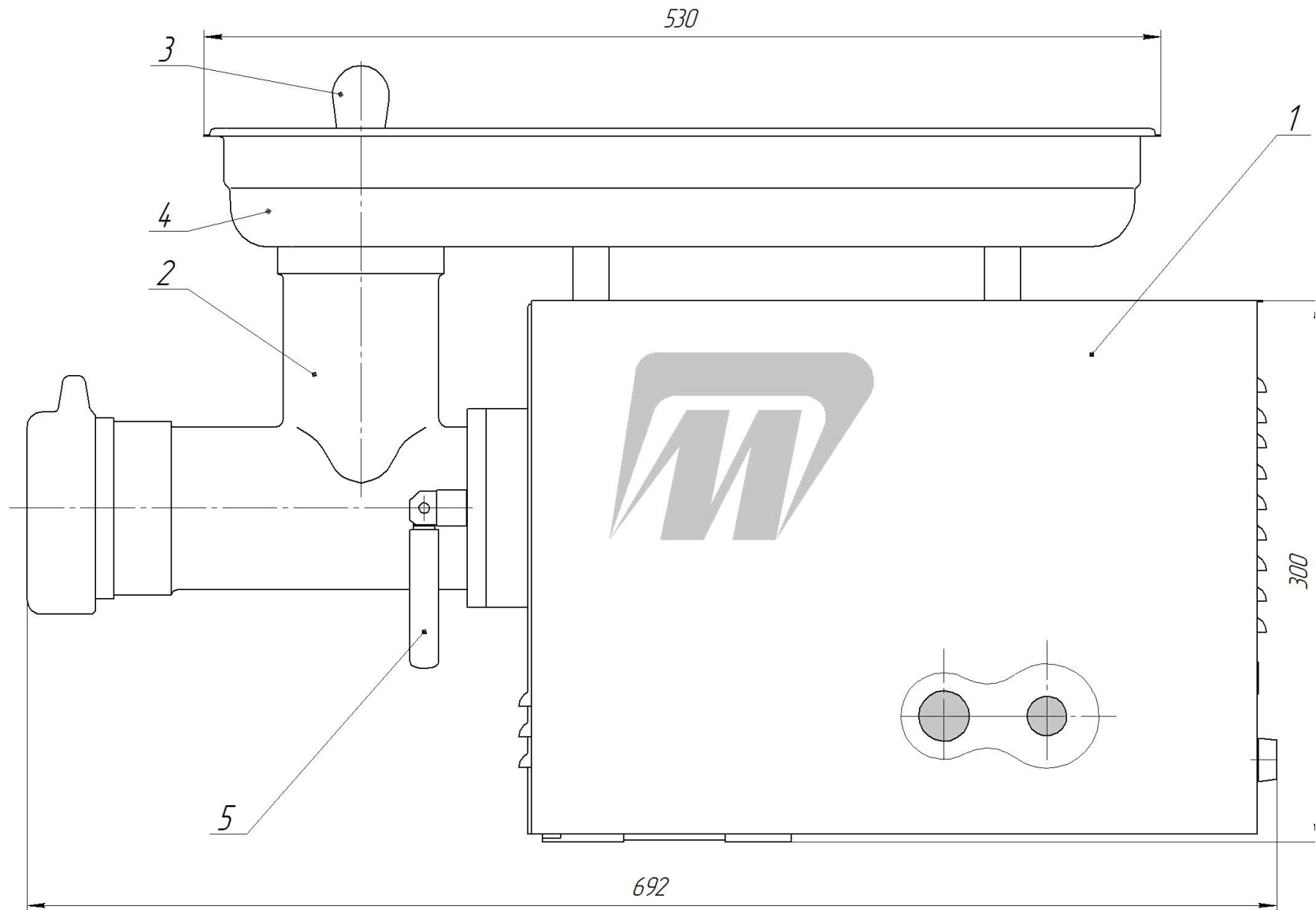
ООО «ЗАВОД «ТОРГМАШ»

Каталог деталей

Мясорубка М-300М (корпус – чугун, шнек – алюминий)

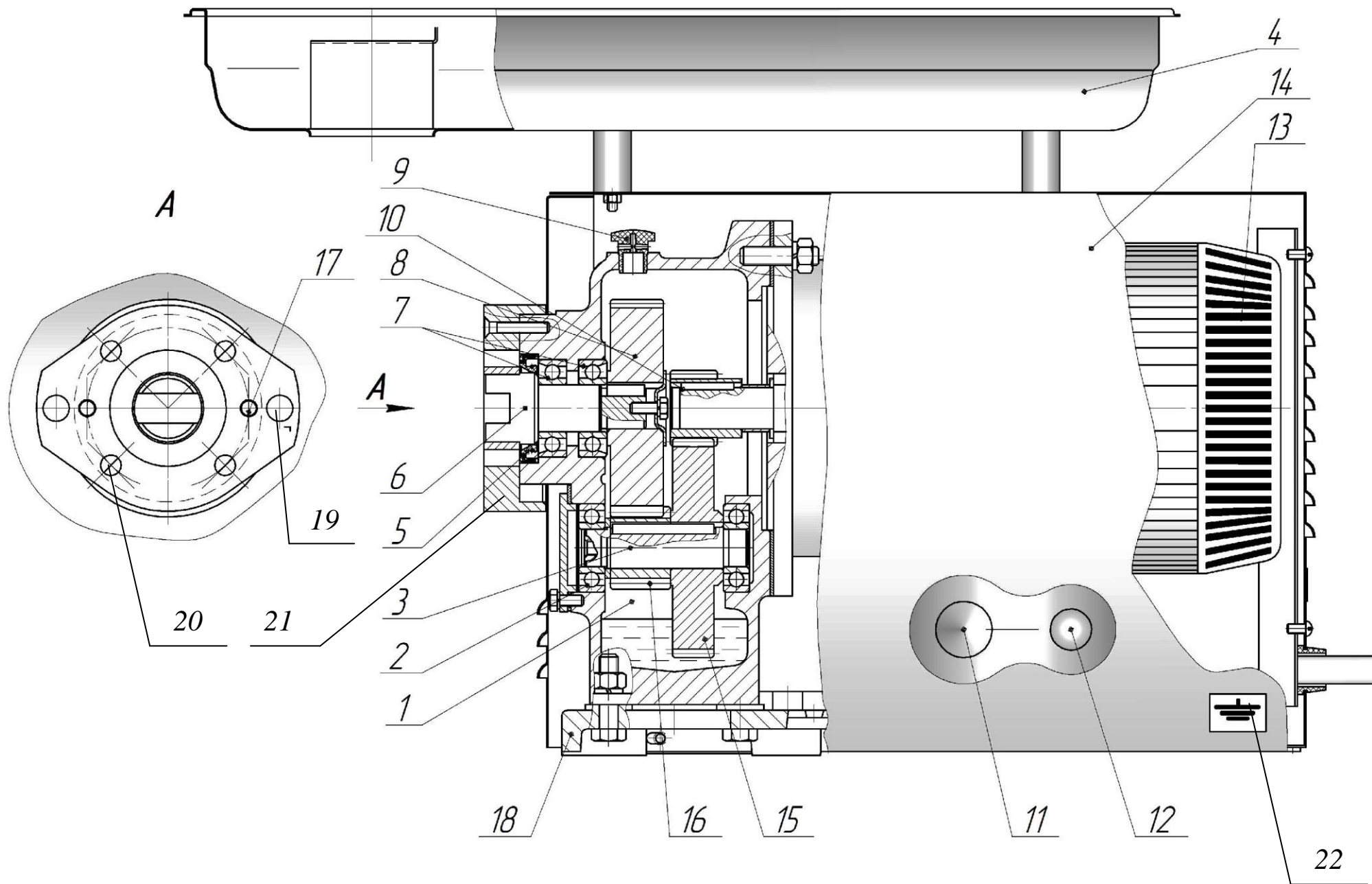
г.ПЕРМЬ
2018 год

Мясорубка М-300М



1 – приводной механизм М-300М.01.000
2 – мясорубка в сборе М-400.02.000
3 – толкатель ММ.11.000

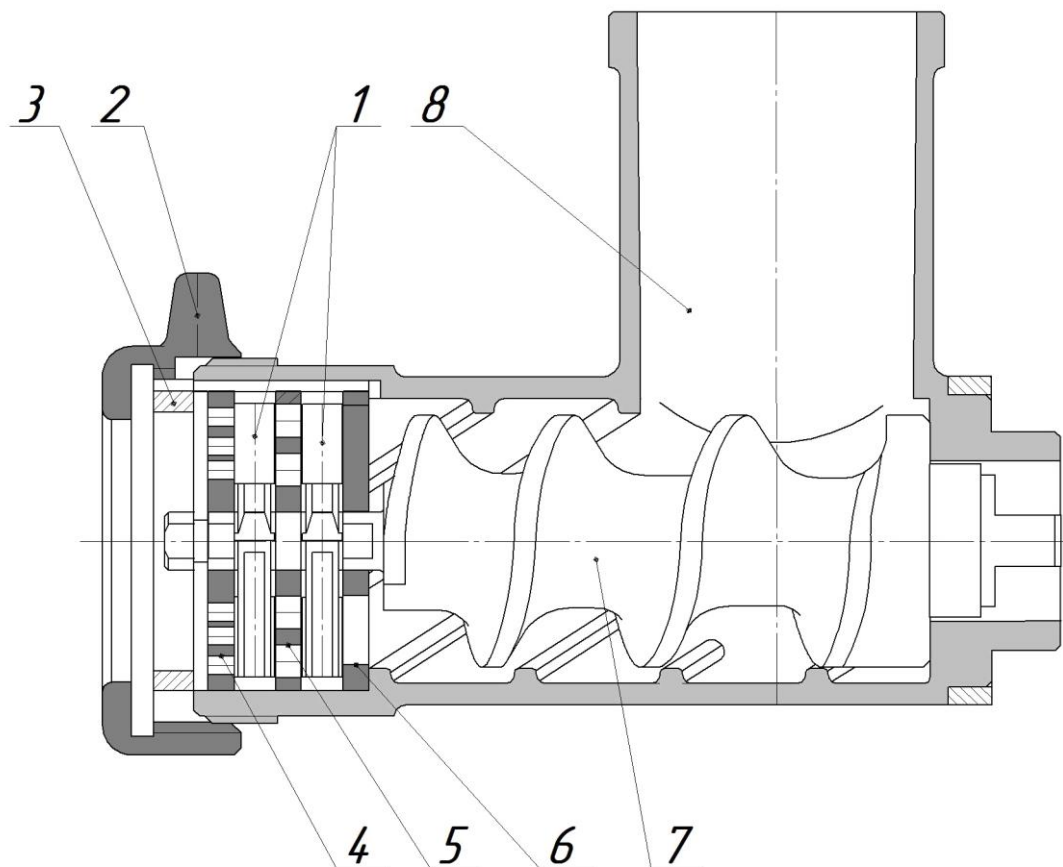
4 – чаша загрузочная М-300М.07.000
5 – зажим УКМ-02-03(М-80М).03.000 – (2шт.)



Приводной механизм М-300М.01.000

Приводной механизм М-300М.01.000

<p>1 – редуктор в сборе, включает в себя: корпус 2 – подшипник (2шт.) 3 – вал 7 – подшипник радиально-упорный (2шт) 5 – манжета 6 – вал приводной 8 – колесо зубчатое 9 – пробка сапун 15 – колесо зубчатое 16 – шестерня</p> <p>4 – чаша загрузочная, 530x325x40 10 – шестерня моторная 12 – кнопка ПУСК (без реверса) или Переключатель (с реверсом) 11 – кнопка СТОП 13 – электродвигатель 14 – кожух (нерж. сталь, зеркало) 19 – шпилька (2шт.) 20 – винт (4шт.) 17 – штифт (2шт.) 18 – рама подредукторная 21 – фланец переходный 22 – зажим заземления</p> <p>Электрооборудование: Контактор малогабаритный (2шт.) Реле электротепловое Приставка контактная (2шт.)</p>	<p>М-400.01.100 М-400.01.101 204 ГОСТ 8338 ПШ.01.04 46205 ГОСТ 831-75 1.2-38x58-3 ГОСТ 8752 М-400.01.102 М-300.01.106 ПМ 12.008-01 ПМ.12.015 М-300.01.105</p> <p>М-300М.07.000 ПМ 05.000-01 ABLFS-22 с подсветкой, зеленая EMAS, Ø22, на 3 положения без фиксации, 1-0-2 AEIA-22 «грибок» с подсветкой, красный АИР80В4, 1,5кВт, 3-фазный, 380В, 1500 об/мин ПМ 17.000-01 УКМ-02-03(М-80М).00.001 М6-8gx35.48.136 ГОСТ17475 М-300М.01.005 ПШ.00.12-03 М-300М.01.002 Винт ВМ5-8gx16.48.029 + шайба 5 65Г 029 + шайба 5.32.Л63.029</p> <p>КМИ-10910, 50Гц, 400В, АС-3-1е, 9А РТИ 1308, 2,5-4,0 А ПКИ-11</p>
--	--



Насадка-мясорубка М-400.02.000

1 – нож двусторонний (2шт.)	ММ.00.004-01
2 – гайка нажимная	ММ.00.007-01
3 – кольцо упорное (армамид)	ММ.00.001-01
4 – решетка ножевая (наружный диаметр 82мм, диаметр отв. Ø5мм – 90 отверстий)	ММ.00.002-01
5 – решетка ножевая (наружный диаметр 82мм, диаметр отв. Ø9мм – 30 отверстий)	ММ.00.002-02
6 – решетка подрезная	ММ.00.003-01
7 – шнек в сборе (алюминий)	М-400.02.200-01
8 – корпус в сборе (чугун)	М-400.02.100